

# Hermetic Line M

## Ficha técnica

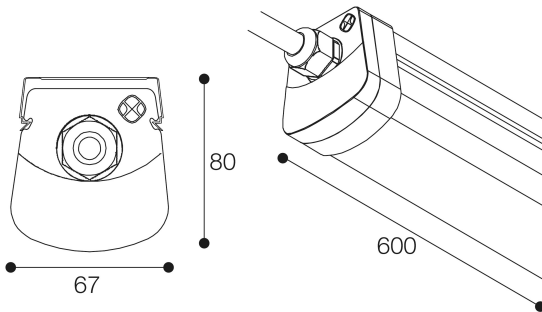
Industrial  
Ref. DM2H



Superficie



Dimensiones (mm):



Industrial: Hermetic Line M. Difusor: Policarbonato opal. Acabado: Blanco.

Lúmenes nominales	2500 lm
Flujo de salida	2075 lm
Temperatura de color (K)	4000
CRI	80
Horas de vida útil	50.000h L70B50
Elipses de Macadam	3
Ángulo de apertura	140
Seguridad fotobiológica	0
Consumo (W)	15
Potencia (W)	13,6
Voltaje	220-240V 50/60Hz
Factor de potencia	0,95
Clase	I
IP	65
IK	8
Peso (Kg)	0,754
Temperatura de funcionamiento (°C)	-20 a 40

\* UGR variable según proyecto  
\* Seguridad fotobiológica 0/1: Exento de riesgo

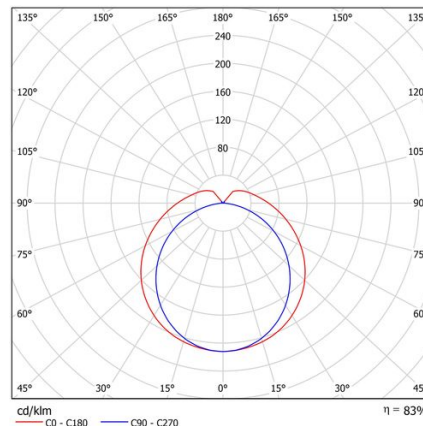
Datos fotométricos:

Separación [m]	Diámetro cónico [m]		Intensidad luminica [lx]	
0.5	1.38	2.70	E(0°)	2121
			E(C90)	54.1° 214
			E(CD)	69.7° 44
1.0	2.76	5.41	E(0°)	530
			E(C90)	54.1° 54
			E(CD)	69.7° 11
1.5	4.14	8.11	E(0°)	236
			E(C90)	54.1° 24
			E(CD)	69.7° 5
2.0	5.53	10.81	E(0°)	133
			E(C90)	54.1° 13
			E(CD)	69.7° 3
2.5	6.91	13.52	E(0°)	85
			E(C90)	54.1° 9
			E(CD)	69.7° 2
3.0	8.29	16.22	E(0°)	59
			E(C90)	54.1° 6
			E(CD)	69.7° 1

Separación [m]      Diámetro cónico [m]      Intensidad luminica [lx]  
 — C0 - C180 (Semiángulo de dispersión: 139.4°)  
 — C90 - C270 (Semiángulo de dispersión: 108.2°)

\* El fabricante se reserva el derecho a realizar modificaciones en el diseño o las especificaciones técnicas.

\* Garantía ampliable a cinco años según proyecto.



L70B50 nos indica que a las 50.000 horas, el 50% de las luminarias tendrán un flujo luminoso igual o superior al 70% del valor inicial.