

Hermetic Line M

Ficha técnica

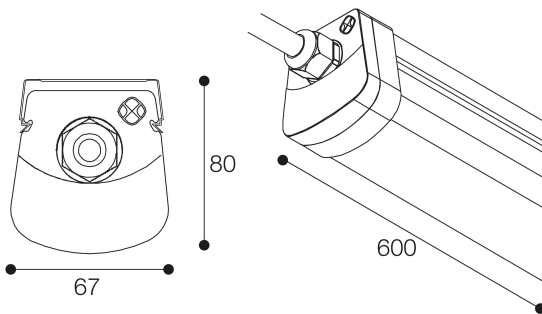
Industrial
Ref. DM2L



Superficie



Dimensiones (mm):



Industrial: Hermetic Line M. Difusor: Policarbonato opal. Acabado: Blanco.

Lúmenes nominales	1710 lm
Flujo de salida	1419 lm
Temperatura de color (K)	4000
CRI	80
Horas de vida útil	50.000h L70B50
Elipses de Macadam	3
Ángulo de apertura	140
Seguridad fotobiológica	0
Consumo (W)	10
Potencia (W)	9,1
Voltaje	220-240V 50/60Hz
Factor de potencia	0,95
Clase	I
IP	65
IK	8
Peso (Kg)	0,754
Temperatura de funcionamiento (°C)	-20 a 40

* UGR variable según proyecto
* Seguridad fotobiológica 0/1: Exento de riesgo

Datos fotométricos:

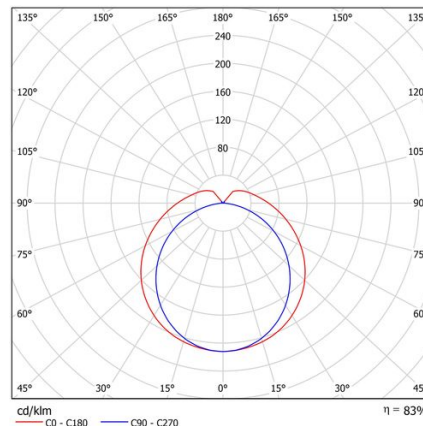
Separación [m]	Diámetro cónico [m]	E(0°)	E(C90)	E(CD)	Intensidad luminica [lx]
0.5	1.38 2.70	1451	54.1° 146	69.7° 30	
1.0	2.76 5.41	363	54.1° 37	69.7° 8	
1.5	4.14 8.11	161	54.1° 16	69.7° 3	
2.0	5.53 10.81	91	54.1° 9	69.7° 2	
2.5	6.91 13.52	58	54.1° 6	69.7° 1	
3.0	8.29 16.22	40	54.1° 4	69.7° 1	

Separación [m] Diámetro cónico [m] Intensidad luminica [lx]

— C0 - C180 (Semiángulo de dispersión: 139.4°)
— C90 - C270 (Semiángulo de dispersión: 108.2°)

* El fabricante se reserva el derecho a realizar modificaciones en el diseño o las especificaciones técnicas.

* Garantía ampliable a cinco años según proyecto.



L70B50 nos indica que a las 50.000 horas, el 50% de las luminarias tendrán un flujo luminoso igual o superior al 70% del valor inicial.