

Hermetic Line M

Ficha técnica

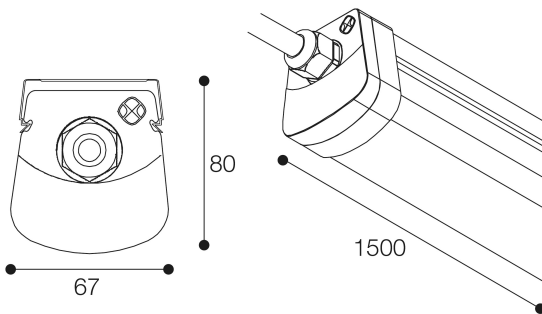
Industrial
Ref. DM5L



Superficie



Dimensiones (mm):



Industrial: Hermetic Line M. Difusor: Policarbonato opal. Acabado: Blanco.

Lúmenes nominales	5130 lm
Flujo de salida	4257 lm
Temperatura de color (K)	4000
CRI	80
Horas de vida útil	50.000h L70B50
Elipses de Macadam	3
Ángulo de apertura	140
Seguridad fotobiológica	0
Consumo (W)	30
Potencia (W)	27,3
Voltaje	220-240V 50/60Hz
Factor de potencia	0,95
Clase	I
IP	65
IK	8
Peso (Kg)	0,754
Temperatura de funcionamiento (°C)	-20 a 40

* UGR variable según proyecto
* Seguridad fotobiológica 0/1: Exento de riesgo

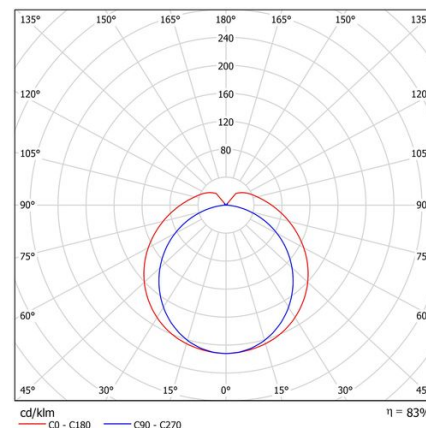
Datos fotométricos:

Separación [m]	Diámetro cónico [m]		Intensidad luminica [lx]		
0.5	1.38	2.70	E(0°)	4352	
			E(C90)	54.1°	439
			E(CD)	69.7°	91
1.0	2.76	5.41	E(0°)	1088	
			E(C90)	54.1°	110
			E(CD)	69.7°	23
1.5	4.14	8.11	E(0°)	484	
			E(C90)	54.1°	49
			E(CD)	69.7°	10
2.0	5.53	10.81	E(0°)	272	
			E(C90)	54.1°	27
			E(CD)	69.7°	6
2.5	6.91	13.52	E(0°)	174	
			E(C90)	54.1°	18
			E(CD)	69.7°	4
3.0	8.29	16.22	E(0°)	121	
			E(C90)	54.1°	12
			E(CD)	69.7°	3

Separación [m] Diámetro cónico [m] Intensidad luminica [lx]
 — C0 - C180 (Semiángulo de dispersión: 139.4°)
 — C90 - C270 (Semiángulo de dispersión: 108.2°)

* El fabricante se reserva el derecho a realizar modificaciones en el diseño o las especificaciones técnicas.

* Garantía ampliable a cinco años según proyecto.



L70B50 nos indica que a las 50.000 horas, el 50% de las luminarias tendrán un flujo lumínico igual o superior al 70% del valor inicial.