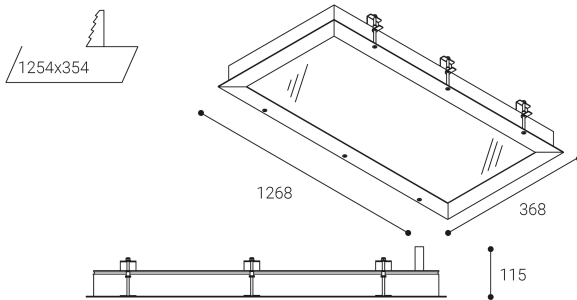




Empotrable



Dimensiones (mm):



Instalación: Mantener una distancia mínima de seguridad de 50 mm entre el equipo y el techo para garantizar su correcto funcionamiento.

Datos fotométricos:

Separación [m]	Diámetro cónico [m]		Intensidad luminica [lx]		
0.5	1.02	1.06	E(0°)	45.7°	6322
			E(C90)	45.7°	1079
			E(CD)	46.6°	1028
1.0	2.05	2.11	E(0°)	45.7°	1581
			E(C90)	45.7°	270
			E(CD)	46.6°	257
1.5	3.07	3.17	E(0°)	45.7°	702
			E(C90)	45.7°	120
			E(CD)	46.6°	114
2.0	4.10	4.23	E(0°)	45.7°	395
			E(C90)	45.7°	67
			E(CD)	46.6°	64
2.5	5.12	5.29	E(0°)	45.7°	253
			E(C90)	45.7°	43
			E(CD)	46.6°	41
3.0	6.15	6.34	E(0°)	45.7°	176
			E(C90)	45.7°	30
			E(CD)	46.6°	29

Separación [m] Diámetro cónico [m]
 — C0 - C180 (Semángulo de dispersión: 93.2°)
 — C90 - C270 (Semángulo de dispersión: 91.4°)

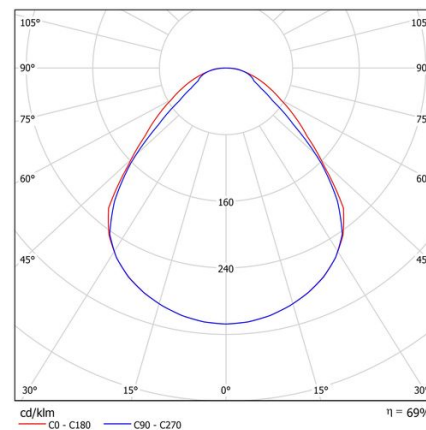
* El fabricante se reserva el derecho a realizar modificaciones en el diseño o las especificaciones técnicas.
* Garantía ampliable a cinco años según proyecto. Consultar condiciones.



Iluminación salas blancas: Alba. Luminaria IP65. Fabricado en perfiles de aluminio extrusionado. Lacado con resinas epoxi-poliéster de alto rendimiento mediante aplicación electrostática y posterior polimerizado, resistente a los rayos UV y a la corrosión. Juntas de caucho y difusor de cristal transparente para garantizar la estanqueidad. Rápido sistema de fijación mediante tornillo sin fin. Difusor: . Acabado: Blanco.

Lúmenes nominales	5140 lm
Flujo de salida	3531 lm
Temperatura de color (K)	4000
CRI	80
Horas de vida útil L80B10 *	40.000h L80B10
Horas de vida útil L70B50 **	50.000h L70B50
Elipses de Macadam	3
Ángulo de apertura	91
Seguridad fotobiológica	0
Consumo (W)	35,2
Potencia (W)	32
Voltaje	220-240V 50/60Hz
Factor de potencia	0,96
Clase	I
UGR	16
IP	66
IK	09
Peso (Kg)	12,3
Temperatura de funcionamiento (°C)	-20 a 40
Eficiencia energética	B

* UGR variable según proyecto
* Seguridad fotobiológica 0/1: Exento de riesgo



* L80B10 nos indica que a las 40.000 horas, el 90% de las luminarias tendrán un flujo lumínico igual o superior al 80% del valor inicial.
** L70B50 nos indica que a las 50.000 horas, el 50% de las luminarias tendrán un flujo lumínico igual o superior al 70% del valor inicial.