

Hermetic Line

Ficha técnica

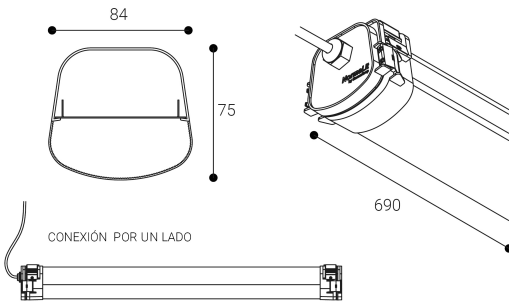
Industrial
Ref. DLN2HU



Superficie Uso interior



Dimensiones (mm):



Datos fotométricos:

Separación [m]	Diámetro cónico [m]		Intensidad luminica [lx]		
0.5	1.39	2.84	E(0°)	1984	
			E(C90)	54.2°	199
			E(CD)	70.6°	36
1.0	2.77	5.68	E(0°)	496	
			E(C90)	54.2°	50
			E(CD)	70.6°	9
1.5	4.16	8.52	E(0°)	220	
			E(C90)	54.2°	22
			E(CD)	70.6°	4
2.0	5.55	11.36	E(0°)	124	
			E(C90)	54.2°	12
			E(CD)	70.6°	2
2.5	6.93	14.20	E(0°)	79	
			E(C90)	54.2°	8
			E(CD)	70.6°	1
3.0	8.32	17.04	E(0°)	55	
			E(C90)	54.2°	6
			E(CD)	70.6°	1

* El fabricante se reserva el derecho a realizar modificaciones en el diseño o las especificaciones técnicas.

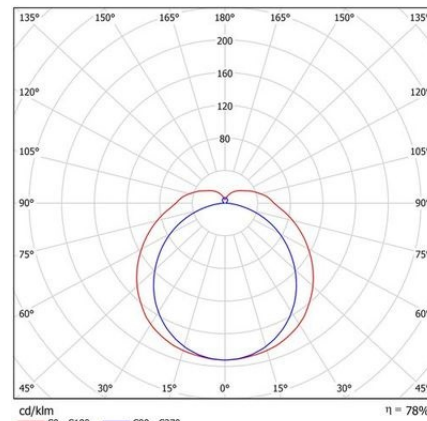
* Garantía ampliable a cinco años según proyecto. Consultar condiciones.



Industrial: Hermetic Line. Luminaria estanca (IP66) fabricada en policarbonato gris con difusor opalino. Resistente a los rayos UV, a la corrosión y al agua. Difusor: Policarbonato opal. Acabado: Gris.

Lúmenes nominales	2580 lm
Flujo de salida	2023 lm
Temperatura de color (K)	4000
CRI	80
Horas de vida útil L80B10 *	
Horas de vida útil L70B10 **	72.000h L70B10
Elipses de Macadam	3
Ángulo de apertura	105
Seguridad fotobiológica	0
Consumo (W)	20,9
Potencia (W)	19
Voltaje	110-277V 0/50/60Hz
Factor de potencia	0,95
Clase	I
IP	66
IK	09
Peso (Kg)	1,3
Temperatura de funcionamiento (°C)	-20 a 35

* UGR variable según proyecto
* Seguridad fotobiológica 0/1: Exento de riesgo



* nos indica que a las horas, el % de las luminarias tendrán un flujo lumínico igual o superior al % del valor inicial.

** L70B10 nos indica que a las 72.000 horas, el 90% de las luminarias tendrán un flujo lumínico igual o superior al 70% del valor inicial.