

Hermetic Line

Ficha técnica

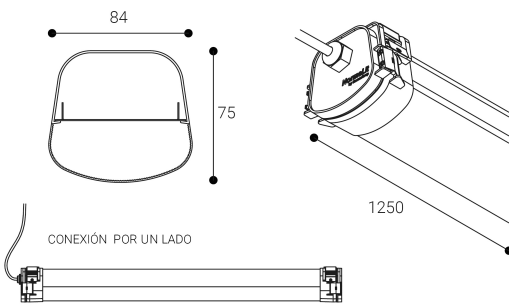
Industrial
Ref. DLN4HU



Superficie Uso interior



Dimensiones (mm):



Datos fotométricos:

Separación [m]	Diámetro cónico [m]	Intensidad luminica [lx]
0.5	1.39 2.84	E(0°) 3968 E(C90) 397 E(CD) 73
1.0	2.77 5.68	E(0°) 992 E(C90) 99 E(CD) 18
1.5	4.16 8.52	E(0°) 441 E(C90) 44 E(CD) 8
2.0	5.55 11.36	E(0°) 248 E(C90) 25 E(CD) 5
2.5	6.93 14.20	E(0°) 159 E(C90) 16 E(CD) 3
3.0	8.32 17.04	E(0°) 110 E(C90) 11 E(CD) 2

— C0 - C180 (Semiángulo de dispersión: 141.2°)
 — C90 - C270 (Semiángulo de dispersión: 108.4°)

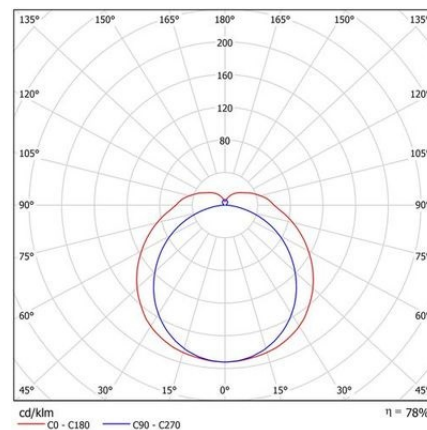
* El fabricante se reserva el derecho a realizar modificaciones en el diseño o las especificaciones técnicas.
 * Garantía ampliable a cinco años según proyecto. Consultar condiciones.



Industrial: Hermetic Line. Luminaria estanca (IP66) fabricada en policarbonato gris con difusor opalino. Resistente a los rayos UV, a la corrosión y al agua. Difusor: Policarbonato opal. Acabado: Gris.

Lúmenes nominales	5160 lm
Flujo de salida	4047 lm
Temperatura de color (K)	4000
CRI	80
Horas de vida útil L80B10 *	
Horas de vida útil L70B10 **	72.000h L70B10
Elipses de Macadam	3
Ángulo de apertura	105
Seguridad fotobiológica	0
Consumo (W)	41,8
Potencia (W)	38
Voltaje	110-277V 0/50/60Hz
Factor de potencia	0,9
Clase	I
IP	66
IK	09
Peso (Kg)	2,5
Temperatura de funcionamiento (°C)	-20 a 35

* UGR variable según proyecto
 * Seguridad fotobiológica 0/1: Exento de riesgo



* nos indica que a las horas, el % de las luminarias tendrán un flujo lumínico igual o superior al % del valor inicial.

** L70B10 nos indica que a las 72.000 horas, el 90% de las luminarias tendrán un flujo lumínico igual o superior al 70% del valor inicial.