

Hermetic Line

Ficha técnica

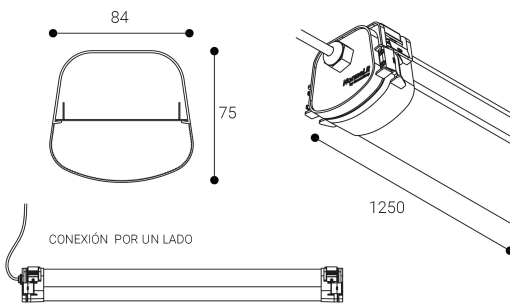
Industrial
Ref. DLN4LU



Superficie Uso interior



Dimensiones (mm):



Industrial: Hermetic Line. Luminaria estanca (IP66) fabricada en policarbonato gris con difusor opalino. Resistente a los rayos UV, a la corrosión y al agua. Difusor: Policarbonato opal. Acabado: Gris.

Lúmenes nominales	3360 lm
Flujo de salida	2635 lm
Temperatura de color (K)	4000
CRI	80
Horas de vida útil L80B10 *	
Horas de vida útil L70B10 **	72.000h L70B10
Elipses de Macadam	3
Ángulo de apertura	105
Seguridad fotobiológica	0
Consumo (W)	29,48
Potencia (W)	26,8
Voltaje	110-277V 0/50/60Hz
Factor de potencia	0,9
Clase	I
IP	66
IK	09
Peso (Kg)	2,5
Temperatura de funcionamiento (°C)	-20 a 35

* UGR variable según proyecto
* Seguridad fotobiológica 0/1: Exento de riesgo

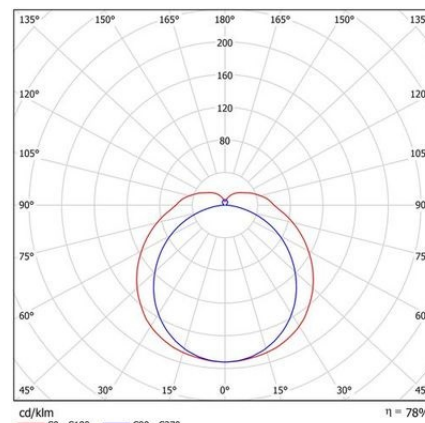
Datos fotométricos:

Separación [m]	Diámetro cónico [m]	Intensidad luminica [lx]
0.5	1.39 2.84	E(0°) 2584 E(C90) 54.2° 259 E(CD) 70.6° 47
1.0	2.77 5.68	E(0°) 646 E(C90) 54.2° 65 E(CD) 70.6° 12
1.5	4.16 8.52	E(0°) 287 E(C90) 54.2° 29 E(CD) 70.6° 5
2.0	5.55 11.36	E(0°) 161 E(C90) 54.2° 16 E(CD) 70.6° 3
2.5	6.93 14.20	E(0°) 103 E(C90) 54.2° 10 E(CD) 70.6° 2
3.0	8.32 17.04	E(0°) 72 E(C90) 54.2° 7 E(CD) 70.6° 1

— C0 - C180 (Semiángulo de dispersión: 141.2°)
— C90 - C270 (Semiángulo de dispersión: 108.4°)

* El fabricante se reserva el derecho a realizar modificaciones en el diseño o las especificaciones técnicas.

* Garantía ampliable a cinco años según proyecto. Consultar condiciones.



* nos indica que a las horas, el % de las luminarias tendrán un flujo lumínico igual o superior al % del valor inicial.

** L70B10 nos indica que a las 72.000 horas, el 90% de las luminarias tendrán un flujo lumínico igual o superior al 70% del valor inicial.