

Hermetic Line

Ficha técnica

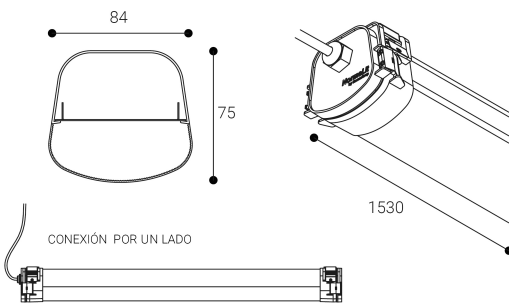
Industrial
Ref. DLN5LU



Superficie Uso interior



Dimensiones (mm):



Industrial: Hermetic Line. Luminaria estanca (IP66) fabricada en policarbonato gris con difusor opalino. Resistente a los rayos UV, a la corrosión y al agua. Difusor: Policarbonato opal. Acabado: Gris.

Lúmenes nominales	4200 lm
Flujo de salida	3294 lm
Temperatura de color (K)	4000
CRI	80
Horas de vida útil L80B10 *	
Horas de vida útil L70B10 **	72.000h L70B10
Elipses de Macadam	3
Ángulo de apertura	105
Seguridad fotobiológica	0
Consumo (W)	36,85
Potencia (W)	33,5
Voltaje	110-277V 0/50/60Hz
Factor de potencia	0,9
Clase	I
IP	66
IK	09
Peso (Kg)	3,1
Temperatura de funcionamiento (°C)	-20 a 35

* UGR variable según proyecto
* Seguridad fotobiológica 0/1: Exento de riesgo

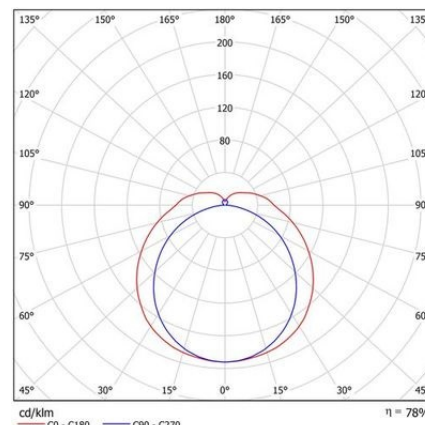
Datos fotométricos:

Separación [m]	Diámetro cónico [m]	E(0°)	E(C90)	E(CD)	Intensidad luminica [lx]
0.5	1.39 2.84	3230	54.2° 323	70.6° 59	
1.0	2.77 5.68	807	54.2° 81	70.6° 15	
1.5	4.16 8.52	359	54.2° 36	70.6° 7	
2.0	5.55 11.36	202	54.2° 20	70.6° 4	
2.5	6.93 14.20	129	54.2° 13	70.6° 2	
3.0	8.32 17.04	90	54.2° 9	70.6° 2	

— C0 - C180 (Semiángulo de dispersión: 141.2°)
— C90 - C270 (Semiángulo de dispersión: 108.4°)

* El fabricante se reserva el derecho a realizar modificaciones en el diseño o las especificaciones técnicas.

* Garantía ampliable a cinco años según proyecto. Consultar condiciones.



* nos indica que a las horas, el % de las luminarias tendrán un flujo lumínico igual o superior al % del valor inicial.

** L70B10 nos indica que a las 72.000 horas, el 90% de las luminarias tendrán un flujo lumínico igual o superior al 70% del valor inicial.