

## Uro

### Ficha técnica

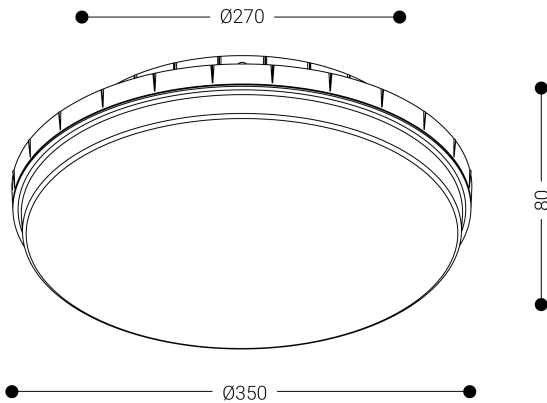
Iluminación Ambiente  
Ref. AU23DB



Pared



Dimensiones (mm):



Iluminación Ambiente: Uro .Aplique de pared o techo fabricado con envoltente de ABS inyectada. Difusor: Policarbonato opal. Distribución luminosa: Directa. Acabado: Blanco.

Lúmenes nominales	1620 lm
Flujo de salida	1239 lm
Temperatura de color (K)	3000
CRI	80
Horas de vida útil L80B10 *	54.000h
Horas de vida útil L70B10 **	54.000h
Elipses de Macadam	3
Ángulo de apertura	120
Seguridad fotobiológica	0
Consumo (W)	13,9
Potencia (W)	12,6
Voltaje	220-240V 50/60Hz
Factor de potencia	0,95
Clase	II
IP	65
IK	10
Peso (Kg)	1,7
Temperatura de funcionamiento (°C)	-20 a 40
Eficiencia energética	D

\* UGR variable según proyecto  
\* Seguridad fotobiológica 0/1: Exento de riesgo

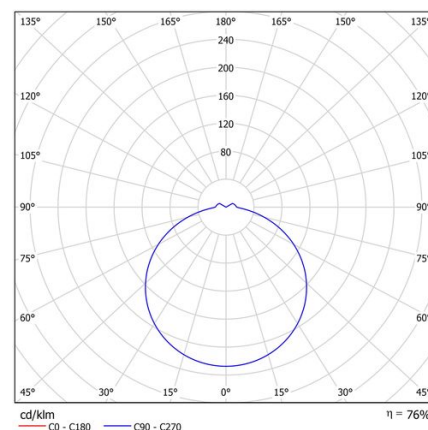
### Datos fotométricos:

Separación [m]	Diámetro cónico [m]	E(0°)	E(CD)	Intensidad luminica [lx]
0.5	1.75	E(0°)	60.2°	1474
1.0	3.49	E(0°)	60.2°	368
1.5	5.24	E(0°)	60.2°	164
2.0	6.98	E(0°)	60.2°	92
2.5	8.73	E(0°)	60.2°	59
3.0	10.48	E(0°)	60.2°	41

— C0 - C180 (Semiángulo de dispersión: 120.4°)

\* El fabricante se reserva el derecho a realizar modificaciones en el diseño o las especificaciones técnicas.

\* Garantía ampliable a cinco años según proyecto. Consultar condiciones.



\* L80B10 nos indica que a las 54.000 horas, el 90% de las luminarias tendrán un flujo luminoso igual o superior al 80% del valor inicial.

\*\* L70B10 nos indica que a las 54.000 horas, el 90% de las luminarias tendrán un flujo luminoso igual o superior al 70% del valor inicial.