

Uro

Ficha técnica

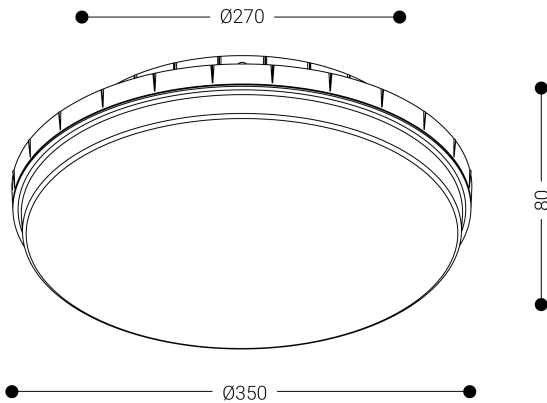
Iluminación Ambiente
Ref. AU24B



Pared



Dimensiones (mm):



Iluminación Ambiente: Uro .Aplique de pared o techo fabricado con envoltente de ABS inyectada. Difusor: Policarbonato opal. Distribución luminosa: Directa. Acabado: Blanco.

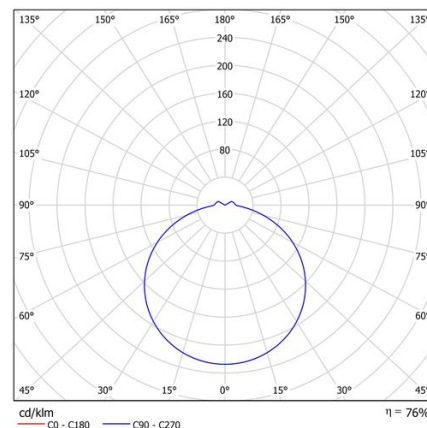
Lúmenes nominales	1770 lm
Flujo de salida	1354 lm
Temperatura de color (K)	4000
CRI	80
Horas de vida útil L80B10 *	54.000h
Horas de vida útil L70B10 **	54.000h
Elipses de Macadam	3
Ángulo de apertura	120
Seguridad fotobiológica	0
Consumo (W)	13,9
Potencia (W)	12,6
Voltaje	220-240V 50/60Hz
Factor de potencia	0,9
Clase	II
IP	65
IK	10
Peso (Kg)	1,7
Temperatura de funcionamiento (°C)	-20 a 40
Eficiencia energética	C

* UGR variable según proyecto
* Seguridad fotobiológica 0/1: Exento de riesgo

Datos fotométricos:

Separación [m]	Diámetro cónico [m]	E(0°)	E(CD)	Intensidad luminica [lx]
0.5	1.75	1610	60.2°	99
1.0	3.49	403	60.2°	25
1.5	5.24	179	60.2°	11
2.0	6.98	101	60.2°	6
2.5	8.73	64	60.2°	4
3.0	10.48	45	60.2°	3

Separación [m] Diámetro cónico [m] Intensidad luminica [lx]
— C0 - C180 (Semiángulo de dispersión: 120.4°)



* El fabricante se reserva el derecho a realizar modificaciones en el diseño o las especificaciones técnicas.
* Garantía ampliable a cinco años según proyecto. Consultar condiciones.

* L80B10 nos indica que a las 54.000 horas, el 90% de las luminarias tendrán un flujo luminoso igual o superior al 80% del valor inicial.
** L70B10 nos indica que a las 54.000 horas, el 90% de las luminarias tendrán un flujo luminoso igual o superior al 70% del valor inicial.