

Avalon

Ficha técnica

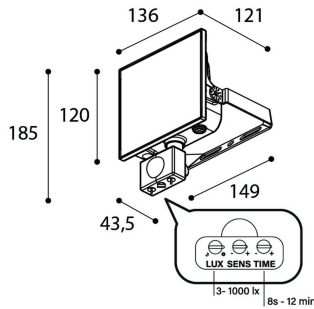
Proyectores iluminación
Ref. AV10S-3FN



Pared



Dimensiones (mm):



Datos fotométricos:

Separación [m]	Diámetro cónico [m]		Intensidad luminica [lx]		
	C0 - C180 (Semiángulo de dispersión: 107.6°)	C90 - C270 (Semiángulo de dispersión: 107.4°)	E(0°)	E(C90)	E(CD)
0.5	1.36	1.37	1774	185	183
1.0	2.72	2.73	443	46	46
1.5	4.08	4.10	197	21	20
2.0	5.45	5.47	111	12	11
2.5	6.81	6.83	71	7	7
3.0	8.17	8.20	49	5	5

* El fabricante se reserva el derecho a realizar modificaciones en el diseño o las especificaciones técnicas.
* Garantía ampliable a cinco años según proyecto. Consultar condiciones.



* L80B10 nos indica que a las 52.000 horas, el 90% de las luminarias tendrán un flujo lumínico igual o superior al 80% del valor inicial.
** L70B10 nos indica que a las 54.000 horas, el 90% de las luminarias tendrán un flujo lumínico igual o superior al 70% del valor inicial.

Proyectores iluminación: Avalon . Difusor: Cristal Transparente.
Distribución luminosa: Directa. Acabado: Negro.

Versión: Estándar con sensor de presencia

Lúmenes nominales	1250 lm
Flujo de salida	1151 lm
Temperatura de color (K)	3000
CRI	80
Horas de vida útil L80B10 *	52.000h
Horas de vida útil L70B10 **	54.000h
Elipses de Macadam	3
Ángulo de apertura	108
Seguridad fotobiológica	1
Consumo (W)	10
Potencia (W)	9
Voltaje	220-240V 50/60Hz
Factor de potencia	0,95
Clase	I
IP	66
IK	09
Peso (Kg)	0,83
Temperatura de funcionamiento (°C)	-10 a 40
Eficiencia energética	C

* UGR variable según proyecto
* Seguridad fotobiológica 0/1: Exento de riesgo