

Avalon

Ficha técnica

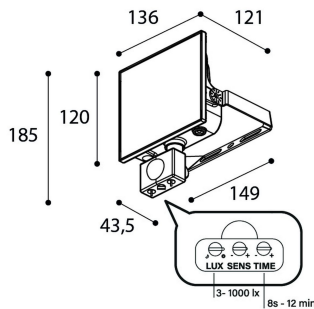
Proyectores iluminación
Ref. AV20S-3FN



Pared



Dimensiones (mm):



Datos fotométricos:

Separación [m]	Diámetro cónico [m]		Intensidad luminica [lx]		
	C0 - C180 (Semiángulo de dispersión: 107.6°)	C90 - C270 (Semiángulo de dispersión: 107.4°)	E(0°)	E(C90)	E(CD)
0.5	1.36	1.37	3717	387	383
1.0	2.72	2.73	929	97	96
1.5	4.08	4.10	413	43	43
2.0	5.45	5.47	232	24	24
2.5	6.81	6.83	149	15	15
3.0	8.17	8.20	103	11	11

* El fabricante se reserva el derecho a realizar modificaciones en el diseño o las especificaciones técnicas.
* Garantía ampliable a cinco años según proyecto. Consultar condiciones.

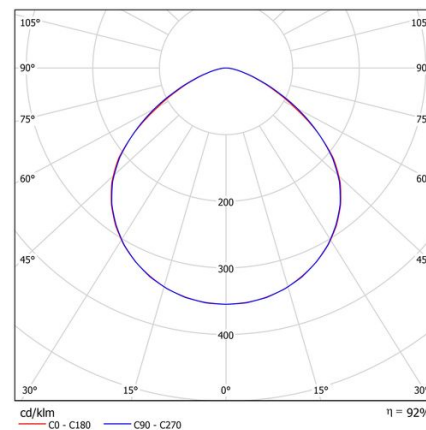


Proyectores iluminación: Avalon . Difusor: Cristal Transparente.
Distribución luminosa: Directa. Acabado: Negro.

Versión: Estándar con sensor de presencia

Lúmenes nominales	2620 lm
Flujo de salida	2413 lm
Temperatura de color (K)	3000
CRI	80
Horas de vida útil L80B10 *	52.000h
Horas de vida útil L70B10 **	54.000h
Elipses de Macadam	3
Ángulo de apertura	108
Seguridad fotobiológica	1
Consumo (W)	20
Potencia (W)	18
Voltaje	220-240V 50/60Hz
Factor de potencia	0,95
Clase	I
IP	66
IK	09
Peso (Kg)	0,83
Temperatura de funcionamiento (°C)	-10 a 40
Eficiencia energética	C

* UGR variable según proyecto
* Seguridad fotobiológica 0/1: Exento de riesgo



* L80B10 nos indica que a las 52.000 horas, el 90% de las luminarias tendrán un flujo luminoso igual o superior al 80% del valor inicial.
** L70B10 nos indica que a las 54.000 horas, el 90% de las luminarias tendrán un flujo luminoso igual o superior al 70% del valor inicial.