

Avalon

Ficha técnica

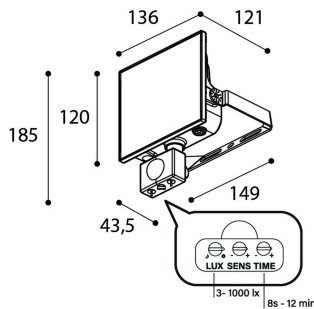
Proyectores iluminación
Ref. AV20S-4FN



Pared



Dimensiones (mm):



Datos fotométricos:

Separación [m]	Diámetro cónico [m]	E(0°)	E(C90)	E(CD)	Intensidad luminica [lx]
0.5	1.36	4001	417	412	
	1.37				
1.0	2.72	1000	104	103	
	2.73				
1.5	4.08	445	46	46	
	4.10				
2.0	5.45	250	26	26	
	5.47				
2.5	6.81	160	17	16	
	6.83				
3.0	8.17	111	12	11	
	8.20				

Separación [m] Diámetro cónico [m] Intensidad luminica [lx]
 — CD - C180 (Semiángulo de dispersión: 107.6°)
 — C90 - C270 (Semiángulo de dispersión: 107.4°)

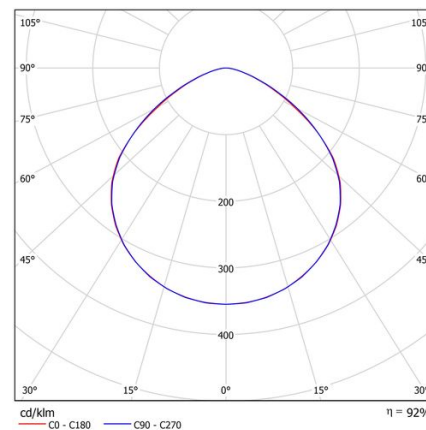
* El fabricante se reserva el derecho a realizar modificaciones en el diseño o las especificaciones técnicas.
* Garantía ampliable a cinco años según proyecto. Consultar condiciones.

Proyectores iluminación: Avalon . Difusor: Cristal Transparente.
Distribución luminosa: Directa. Acabado: Negro.

Versión: Estándar con sensor de presencia

Lúmenes nominales	2820 lm
Flujo de salida	2597 lm
Temperatura de color (K)	4000
CRI	80
Horas de vida útil L80B10 *	52.000h
Horas de vida útil L70B10 **	54.000h
Elipses de Macadam	3
Ángulo de apertura	108
Seguridad fotobiológica	1
Consumo (W)	20
Potencia (W)	18
Voltaje	220-240V 50/60Hz
Factor de potencia	0,95
Clase	I
IP	66
IK	09
Peso (Kg)	0,83
Temperatura de funcionamiento (°C)	-10 a 40
Eficiencia energética	C

* UGR variable según proyecto
* Seguridad fotobiológica 0/1: Exento de riesgo



* L80B10 nos indica que a las 52.000 horas, el 90% de las luminarias tendrán un flujo luminoso igual o superior al 80% del valor inicial.
** L70B10 nos indica que a las 54.000 horas, el 90% de las luminarias tendrán un flujo luminoso igual o superior al 70% del valor inicial.