

Avalon

Ficha técnica

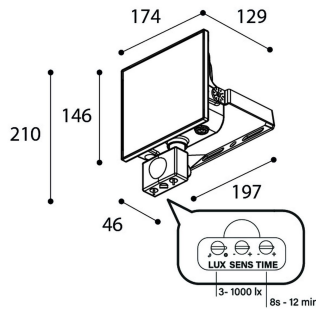
Proyectores iluminación
Ref. AV30S-4FN



Pared



Dimensiones (mm):



Datos fotométricos:

Separación [m]	Diámetro cónico [m]		Intensidad luminica [lx]		
0.5	1.36	1.37	E(0°)	5973	
			E(C90)	53.7°	622
			E(CD)	53.8°	615
1.0	2.72	2.73	E(0°)	1493	
			E(C90)	53.7°	156
			E(CD)	53.8°	154
1.5	4.08	4.10	E(0°)	664	
			E(C90)	53.7°	69
			E(CD)	53.8°	68
2.0	5.45	5.47	E(0°)	373	
			E(C90)	53.7°	39
			E(CD)	53.8°	38
2.5	6.81	6.83	E(0°)	239	
			E(C90)	53.7°	25
			E(CD)	53.8°	25
3.0	8.17	8.20	E(0°)	166	
			E(C90)	53.7°	17
			E(CD)	53.8°	17

Separación [m] Diámetro cónico [m] Intensidad luminica [lx]
 — CD - C180 (Semiángulo de dispersión: 107.6°)
 — C90 - C270 (Semiángulo de dispersión: 107.4°)

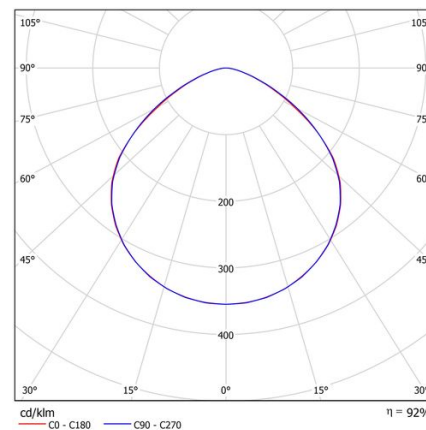
* El fabricante se reserva el derecho a realizar modificaciones en el diseño o las especificaciones técnicas.
* Garantía ampliable a cinco años según proyecto. Consultar condiciones.

Proyectores iluminación: Avalon . Difusor: Cristal Transparente.
Distribución luminosa: Directa. Acabado: Negro.

Versión: Estándar con sensor de presencia

Lúmenes nominales	4210 lm
Flujo de salida	3877 lm
Temperatura de color (K)	4000
CRI	80
Horas de vida útil L80B10 *	52.000h
Horas de vida útil L70B10 **	54.000h
Elipses de Macadam	3
Ángulo de apertura	108
Seguridad fotobiológica	1
Consumo (W)	30
Potencia (W)	27
Voltaje	220-240V 50/60Hz
Factor de potencia	0,95
Clase	I
IP	66
IK	09
Peso (Kg)	1,15
Temperatura de funcionamiento (°C)	-10 a 40
Eficiencia energética	C

* UGR variable según proyecto
* Seguridad fotobiológica 0/1: Exento de riesgo



* L80B10 nos indica que a las 52.000 horas, el 90% de las luminarias tendrán un flujo luminoso igual o superior al 80% del valor inicial.
** L70B10 nos indica que a las 54.000 horas, el 90% de las luminarias tendrán un flujo luminoso igual o superior al 70% del valor inicial.