

Avalon

Ficha técnica

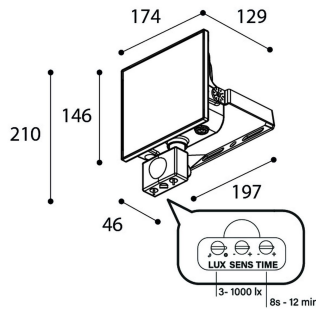
Proyectores iluminación
Ref. AV50S-4FN



Pared



Dimensiones (mm):



Datos fotométricos:

| Separación [m] | Diámetro cónico [m] | E(0°) | E(C90) | E(CD) | Intensidad luminica [lx] |
|----------------|---------------------|-------|--------|-------|--------------------------|
| 0.5 | 1.36 | 9066 | 944 | 934 | |
| | 1.37 | | | | |
| | | | | | |
| 1.0 | 2.72 | 2267 | 236 | 233 | |
| | 2.73 | | | | |
| | | | | | |
| 1.5 | 4.08 | 1007 | 105 | 104 | |
| | 4.10 | | | | |
| | | | | | |
| 2.0 | 5.45 | 567 | 59 | 58 | |
| | 5.47 | | | | |
| | | | | | |
| 2.5 | 6.81 | 363 | 38 | 37 | |
| | 6.83 | | | | |
| | | | | | |
| 3.0 | 8.17 | 252 | 26 | 26 | |
| | 8.20 | | | | |
| | | | | | |

— CD - C180 (Semiángulo de dispersión: 107.6°)
— C90 - C270 (Semiángulo de dispersión: 107.4°)

* El fabricante se reserva el derecho a realizar modificaciones en el diseño o las especificaciones técnicas.
* Garantía ampliable a cinco años según proyecto. Consultar condiciones.

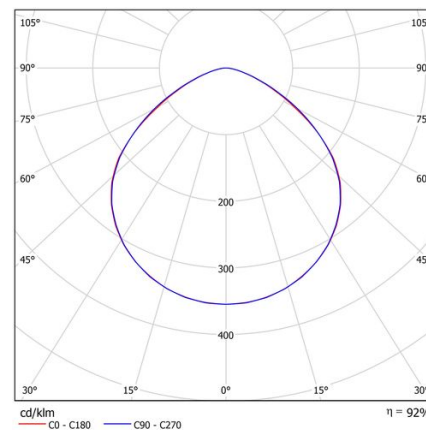


Proyectores iluminación: Avalon . Difusor: Cristal Transparente.
Distribución luminosa: Directa. Acabado: Negro.

Versión: Estándar con sensor de presencia

| | |
|------------------------------------|------------------|
| Lúmenes nominales | 6390 lm |
| Flujo de salida | 5885 lm |
| Temperatura de color (K) | 4000 |
| CRI | 80 |
| Horas de vida útil L80B10 * | 52.000h |
| Horas de vida útil L70B10 ** | 54.000h |
| Elipses de Macadam | 3 |
| Ángulo de apertura | 108 |
| Seguridad fotobiológica | 1 |
| Consumo (W) | 50 |
| Potencia (W) | 45 |
| Voltaje | 220-240V 50/60Hz |
| Factor de potencia | 0,95 |
| Clase | I |
| IP | 66 |
| IK | 09 |
| Peso (Kg) | 1,15 |
| Temperatura de funcionamiento (°C) | -10 a 40 |
| Eficiencia energética | C |

* UGR variable según proyecto
* Seguridad fotobiológica 0/1: Exento de riesgo



* L80B10 nos indica que a las 52.000 horas, el 90% de las luminarias tendrán un flujo luminoso igual o superior al 80% del valor inicial.
** L70B10 nos indica que a las 54.000 horas, el 90% de las luminarias tendrán un flujo luminoso igual o superior al 70% del valor inicial.