

Passo

Ficha técnica

Iluminación Ambiente
Ref. BP12R

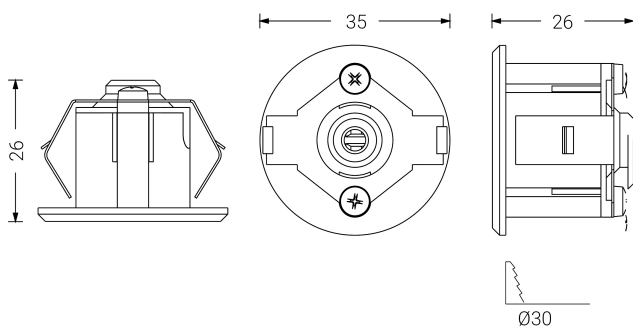


Empotrable



Iluminación Ambiente: Passo .Cuerpo y brida fabricados en inyección de plástico técnico. Lente de plicarbonato de alta transparencia. Difusor: . Distribución luminosa: Directa. Acabado: Blanco.

Dimensiones (mm):



Flujo de salida	lm
Temperatura de color (K)	0
CRI	0
Horas de vida útil L80B *	0
Horas de vida útil L70B10 **	0 L70B1
Elipses de Macadam	0
Ángulo de apertura	120
Seguridad fotobiológica	0
Consumo (W)	0,275
Potencia (W)	0,25
Voltaje	12V DC
Factor de potencia	0
Clase	III
UGR	0
IP	65
IK	07
Peso (Kg)	0,1
Temperatura de funcionamiento (°C)	-20 a 40

* UGR variable según proyecto
* Seguridad fotobiológica 0/1: Exento de riesgo

Instalación: Mantener una distancia mínima de seguridad de 50 mm entre el equipo y el techo para garantizar su correcto funcionamiento.

Datos fotométricos:

* nos indica que a las 0 horas, el 100% de las luminarias tendrán un flujo lumínico igual o superior al % del valor inicial.

** L70B10 nos indica que a las 0 L70B horas, el 90% de las luminarias tendrán un flujo lumínico igual o superior al 70% del valor inicial.