

Cyre

Ficha técnica

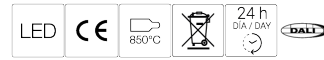
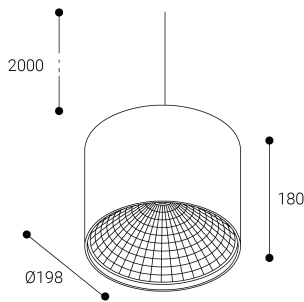
Downlights Superficie
Ref. CYL23DN



Suspendida



Dimensiones (mm):



Downlights Superficie: Cyre .Fabricado en perfiles de aluminio extrusionado. Lacado con resinas poliester de alto rendimiento mediante aplicacion electrostática y posterior polimerizado, resistente a los rayos UV y a la corrosión. Difusor: Sin difusor. Distribución luminosa: Directa. Acabado: Negro.

Lúmenes nominales	1930 lm
Flujo de salida	1841 lm
Temperatura de color (K)	3000
CRI	80
Horas de vida útil L80B10 *	60.000h
Horas de vida útil L70B10 **	60.000h
Elipses de Macadam	3
Ángulo de apertura	99
Seguridad fotobiológica	1
Consumo (W)	13
Potencia (W)	11,8
Voltaje	220-240V 50/60Hz
Factor de potencia	0,95
Clase	1
UGR	19
IP	20
IK	-
Peso (Kg)	2,9
Temperatura de funcionamiento (°C)	-20 a 40
Eficiencia energética	B

* UGR variable según proyecto
* Seguridad fotobiológica 0/1: Exento de riesgo

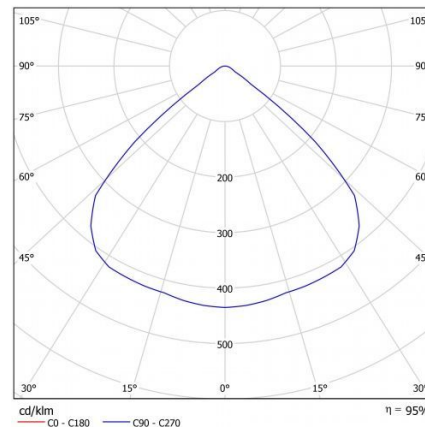
Datos fotométricos:

Separación [m]	Diámetro cónico [m]	E(0°)	E(CD)	Intensidad luminica [lx]
0.5	1.18	3358	49.7°	458
1.0	2.36	840	49.7°	114
1.5	3.54	373	49.7°	51
2.0	4.72	210	49.7°	29
2.5	5.90	134	49.7°	18
3.0	7.07	93	49.7°	13

— CD - C180 (Semiángulo de dispersión: 99.4°)

* El fabricante se reserva el derecho a realizar modificaciones en el diseño o las especificaciones técnicas.

* Garantía ampliable a cinco años según proyecto. Consultar condiciones.



* L80B10 nos indica que a las 60.000 horas, el 90% de las luminarias tendrán un flujo luminoso igual o superior al 80% del valor inicial.
** L70B10 nos indica que a las 60.000 horas, el 90% de las luminarias tendrán un flujo luminoso igual o superior al 70% del valor inicial.