

Cyre

Ficha técnica

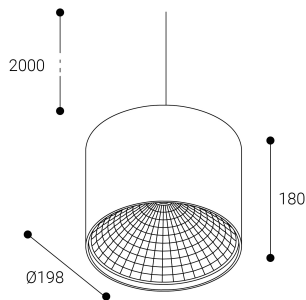
Downlights Superficie
Ref. CYL34G



Suspendida



Dimensiones (mm):



Downlights Superficie: Cyre .Fabricado en perfiles de aluminio extrusionado. Lacado con resinas poliester de alto rendimiento mediante aplicacion electrostática y posterior polimerizado, resistente a los rayos UV y a la corrosión. Difusor: Sin difusor. Distribución luminosa: Directa. Acabado: Gris.

Lúmenes nominales	2850 lm
Flujo de salida	2718 lm
Temperatura de color (K)	4000
CRI	80
Horas de vida útil L80B10 *	60.000h
Horas de vida útil L70B10 **	60.000h
Elipses de Macadam	3
Ángulo de apertura	99
Seguridad fotobiológica	1
Consumo (W)	19,14
Potencia (W)	17,4
Voltaje	220-240V 50/60Hz
Factor de potencia	0,95
Clase	1
UGR	19
IP	20
IK	-
Peso (Kg)	2,9
Temperatura de funcionamiento (°C)	-20 a 40
Eficiencia energética	B

* UGR variable según proyecto
* Seguridad fotobiológica 0/1: Exento de riesgo

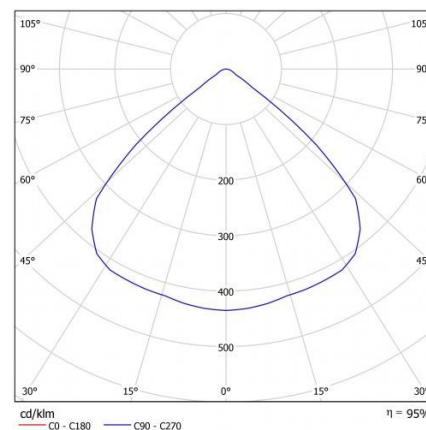
Datos fotométricos:

Separación [m]	Diámetro cónico [m]	E(0°)	E(CD)	Intensidad luminica [lx]
0.5	1.18	4959	49.7°	676
1.0	2.36	1240	49.7°	169
1.5	3.54	551	49.7°	75
2.0	4.72	310	49.7°	42
2.5	5.90	198	49.7°	27
3.0	7.07	138	49.7°	19

— C0 - C180 (Semiángulo de dispersión: 99.4°)

* El fabricante se reserva el derecho a realizar modificaciones en el diseño o las especificaciones técnicas.

* Garantía ampliable a cinco años según proyecto. Consultar condiciones.



* L80B10 nos indica que a las 60.000 horas, el 90% de las luminarias tendrán un flujo lumínico igual o superior al 80% del valor inicial.
** L70B10 nos indica que a las 60.000 horas, el 90% de las luminarias tendrán un flujo lumínico igual o superior al 70% del valor inicial.