

Hermetic Line

Ficha técnica

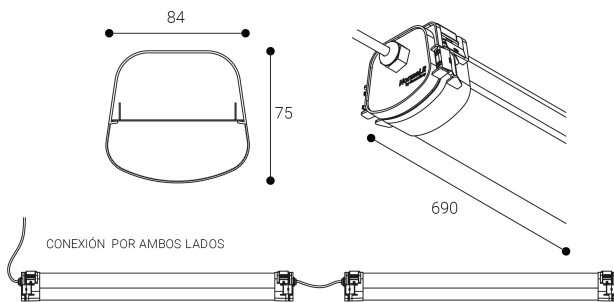
Iluminación industrial
Ref. DL2L



Superficie



Dimensiones (mm):



Iluminación industrial: Hermetic Line .Luminaria estanca (IP66) fabricada en policarbonato gris con difusor opalino. Resistente a los rayos UV, a la corrosión y al agua. Difusor: Policarbonato opal. Distribución luminosa: Directa. Acabado: Gris.

Lúmenes nominales	1680 lm
Flujo de salida	1317 lm
Temperatura de color (K)	4000
CRI	80
Horas de vida útil L80B10 *	72.000h
Horas de vida útil L70B10 **	72.000h
Elipses de Macadam	3
Ángulo de apertura	110
Seguridad fotobiológica	0
Consumo (W)	14,74
Potencia (W)	13,4
Voltaje	220-240V 50/60Hz
Factor de potencia	0,95
Clase	I
IP	66
IK	09
Peso (Kg)	1,3
Temperatura de funcionamiento (°C)	-20 a 35
Eficiencia energética	D

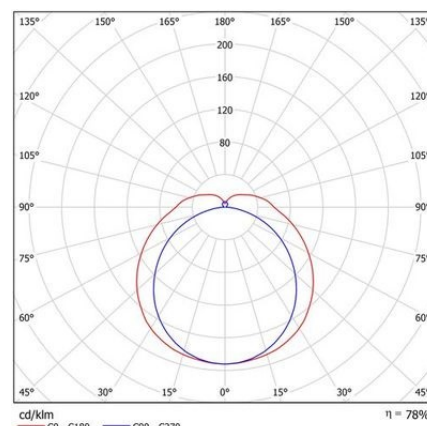
* UGR variable según proyecto
* Seguridad fotobiológica 0/1: Exento de riesgo

Datos fotométricos:

Separación [m]	Diámetro cónico [m]		Intensidad luminica [lx]		
0.5	1.39	2.84	E(0°)	1392	
			E(C90)	129	
			E(CD)	24	
1.0	2.77	5.68	E(0°)	323	
			E(C90)	32	
			E(CD)	6	
1.5	4.16	8.52	E(0°)	144	
			E(C90)	14	
			E(CD)	3	
2.0	5.55	11.36	E(0°)	81	
			E(C90)	8	
			E(CD)	1	
2.5	6.93	14.20	E(0°)	52	
			E(C90)	5	
			E(CD)	1	
3.0	8.32	17.04	E(0°)	36	
			E(C90)	4	
			E(CD)	1	

— C0 - C180 (Semiángulo de dispersión: 141.2°)
 — C90 - C270 (Semiángulo de dispersión: 108.4°)

* El fabricante se reserva el derecho a realizar modificaciones en el diseño o las especificaciones técnicas.
* Garantía ampliable a cinco años según proyecto. Consultar condiciones.



* L80B10 nos indica que a las 72.000 horas, el 90% de las luminarias tendrán un flujo lumínico igual o superior al 80% del valor inicial.
** L70B10 nos indica que a las 72.000 horas, el 90% de las luminarias tendrán un flujo lumínico igual o superior al 70% del valor inicial.