

Hermetic Line

Ficha técnica

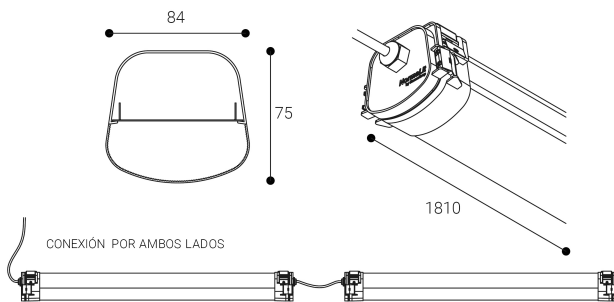
Iluminación industrial
Ref. DL6L



Superficie



Dimensiones (mm):



Iluminación industrial: Hermetic Line .Luminaria estanca (IP66) fabricada en policarbonato gris con difusor opalino. Resistente a los rayos UV, a la corrosión y al agua. Difusor: Policarbonato opal. Distribución luminosa: Directa. Acabado: Gris.

Lúmenes nominales	5040 lm
Flujo de salida	3953 lm
Temperatura de color (K)	4000
CRI	80
Horas de vida útil L80B10 *	72.000h
Horas de vida útil L70B10 **	72.000h
Elipses de Macadam	3
Ángulo de apertura	110
Seguridad fotobiológica	0
Consumo (W)	44,22
Potencia (W)	40,2
Voltaje	220-240V 50/60Hz
Factor de potencia	0,95
Clase	I
IP	66
IK	09
Peso (Kg)	3,7
Temperatura de funcionamiento (°C)	-20 a 35
Eficiencia energética	D

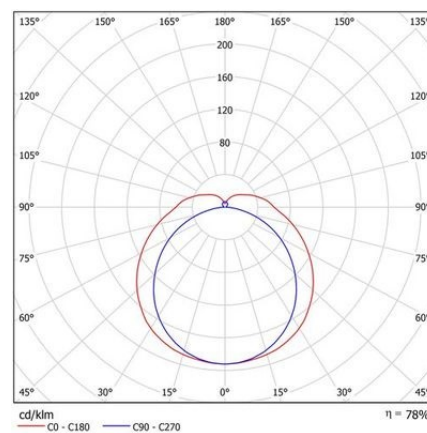
* UGR variable según proyecto
* Seguridad fotobiológica 0/1: Exento de riesgo

Datos fotométricos:

Separación [m]	Diámetro cónico [m]	E(0°)	E(C90)	E(CD)	Intensidad luminica [lx]
0.5	1.39 2.84	3876	54.2° 388	70.6° 71	
1.0	2.77 5.68	969	54.2° 97	70.6° 18	
1.5	4.16 8.52	431	54.2° 43	70.6° 8	
2.0	5.55 11.36	242	54.2° 24	70.6° 4	
2.5	6.93 14.20	155	54.2° 16	70.6° 3	
3.0	8.32 17.04	108	54.2° 11	70.6° 2	

— C0 - C180 (Semiángulo de dispersión: 141.2°)
— C90 - C270 (Semiángulo de dispersión: 108.4°)

* El fabricante se reserva el derecho a realizar modificaciones en el diseño o las especificaciones técnicas.
* Garantía ampliable a cinco años según proyecto. Consultar condiciones.



* L80B10 nos indica que a las 72.000 horas, el 90% de las luminarias tendrán un flujo lumínico igual o superior al 80% del valor inicial.
** L70B10 nos indica que a las 72.000 horas, el 90% de las luminarias tendrán un flujo lumínico igual o superior al 70% del valor inicial.