

Hermetic Line

Ficha técnica

Iluminación industrial
Ref. DL6LD



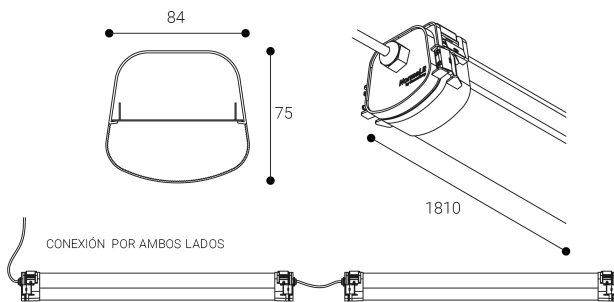
Superficie



Iluminación industrial: Hermetic Line .Luminaria estanca (IP66) fabricada en policarbonato gris con difusor opalino. Resistente a los rayos UV, a la corrosión y al agua. Difusor: Policarbonato opal. Distribución luminosa: Directa. Acabado: Gris.

Lúmenes nominales	5040 lm
Flujo de salida	3953 lm
Temperatura de color (K)	4000
CRI	80
Horas de vida útil L80B10 *	72.000h
Horas de vida útil L70B10 **	72.000h
Elipses de Macadam	3
Ángulo de apertura	110
Seguridad fotobiológica	0
Consumo (W)	44,22
Potencia (W)	40,2
Voltaje	220-240V 50/60Hz
Factor de potencia	0,95
Clase	I
IP	66
IK	09
Peso (Kg)	3,7
Temperatura de funcionamiento (°C)	-20 a 35
Eficiencia energética	D

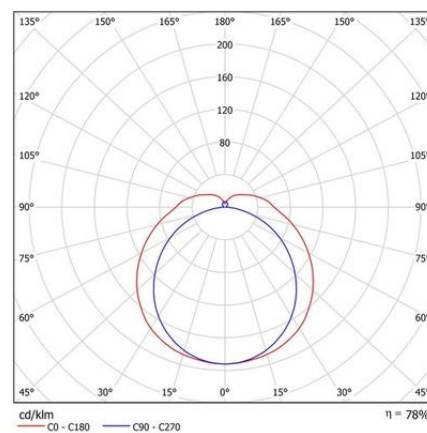
Dimensiones (mm):



Datos fotométricos:

Separación [m]	Diámetro cónico [m]		Intensidad luminica [lx]		
0.5	1.39	2.84	E(0°)	3876	
			E(C90)	388	
			E(CD)	71	
1.0	2.77	5.68	E(0°)	969	
			E(C90)	97	
			E(CD)	18	
1.5	4.16	8.52	E(0°)	431	
			E(C90)	43	
			E(CD)	8	
2.0	5.55	11.36	E(0°)	242	
			E(C90)	24	
			E(CD)	4	
2.5	6.93	14.20	E(0°)	155	
			E(C90)	16	
			E(CD)	3	
3.0	8.32	17.04	E(0°)	108	
			E(C90)	11	
			E(CD)	2	

— C0 - C180 (Semiángulo de dispersión: 141.2°)
 — C90 - C270 (Semiángulo de dispersión: 108.4°)



* El fabricante se reserva el derecho a realizar modificaciones en el diseño o las especificaciones técnicas.
* Garantía ampliable a cinco años según proyecto. Consultar condiciones.

* L80B10 nos indica que a las 72.000 horas, el 90% de las luminarias tendrán un flujo lumínico igual o superior al 80% del valor inicial.
** L70B10 nos indica que a las 72.000 horas, el 90% de las luminarias tendrán un flujo lumínico igual o superior al 70% del valor inicial.