

# Hermetic Line

## Ficha técnica

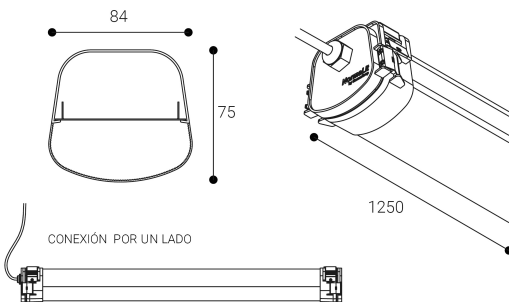
Iluminación industrial  
Ref. DLN4L



Superficie



### Dimensiones (mm):



Iluminación industrial: Hermetic Line .Luminaria estanca (IP66) fabricada en policarbonato gris con difusor opalino. Resistente a los rayos UV, a la corrosión y al agua. Difusor: Policarbonato opal. Distribución luminosa: Directa. Acabado: Gris.

Lúmenes nominales	3360 lm
Flujo de salida	2635 lm
Temperatura de color (K)	4000
CRI	80
Horas de vida útil L80B10 *	72.000h
Horas de vida útil L70B10 **	72.000h
Elipses de Macadam	3
Ángulo de apertura	110
Seguridad fotobiológica	0
Consumo (W)	29,5
Potencia (W)	26,8
Voltaje	220-240V 50/60Hz
Factor de potencia	0,9
Clase	I
IP	66
IK	09
Peso (Kg)	2,5
Temperatura de funcionamiento (°C)	-20 a 35
Eficiencia energética	D

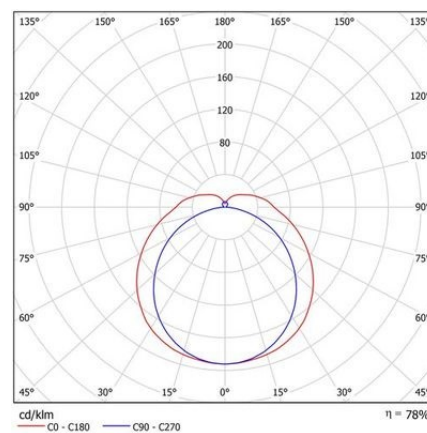
\* UGR variable según proyecto  
\* Seguridad fotobiológica 0/1: Exento de riesgo

### Datos fotométricos:

Separación [m]	Diámetro cónico [m]		Intensidad luminica [lx]		
0.5	1.39	2.84	E(0°)	2584	
			E(C90)	54.2°	259
			E(CD)	70.6°	47
1.0	2.77	5.68	E(0°)	646	
			E(C90)	54.2°	65
			E(CD)	70.6°	12
1.5	4.16	8.52	E(0°)	287	
			E(C90)	54.2°	29
			E(CD)	70.6°	5
2.0	5.55	11.36	E(0°)	161	
			E(C90)	54.2°	16
			E(CD)	70.6°	3
2.5	6.93	14.20	E(0°)	103	
			E(C90)	54.2°	10
			E(CD)	70.6°	2
3.0	8.32	17.04	E(0°)	72	
			E(C90)	54.2°	7
			E(CD)	70.6°	1

— C0 - C180 (Semiángulo de dispersión: 141.2°)  
 — C90 - C270 (Semiángulo de dispersión: 108.4°)

\* El fabricante se reserva el derecho a realizar modificaciones en el diseño o las especificaciones técnicas.  
\* Garantía ampliable a cinco años según proyecto. Consultar condiciones.



\* L80B10 nos indica que a las 72.000 horas, el 90% de las luminarias tendrán un flujo lumínico igual o superior al 80% del valor inicial.  
\*\* L70B10 nos indica que a las 72.000 horas, el 90% de las luminarias tendrán un flujo lumínico igual o superior al 70% del valor inicial.