

Hermetic Line

Ficha técnica

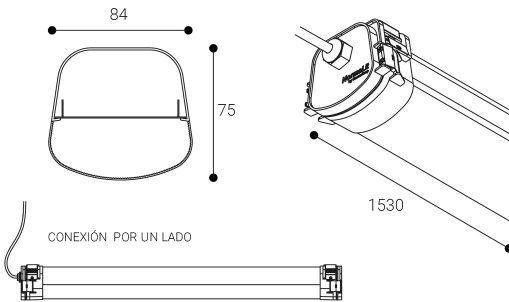
Iluminación industrial
Ref. DLN5H



Superficie



Dimensiones (mm):



Iluminación industrial: Hermetic Line .Luminaria estanca (IP66) fabricada en policarbonato gris con difusor opalino. Resistente a los rayos UV, a la corrosión y al agua. Difusor: Policarbonato opal. Distribución luminosa: Directa. Acabado: Gris.

Lúmenes nominales	6450 lm
Flujo de salida	5059 lm
Temperatura de color (K)	4000
CRI	80
Horas de vida útil L80B10 *	72.000h
Horas de vida útil L70B10 **	72.000h
Elipses de Macadam	3
Ángulo de apertura	110
Seguridad fotobiológica	0
Consumo (W)	52,25
Potencia (W)	47,5
Voltaje	220-240V 50/60Hz
Factor de potencia	0,9
Clase	I
IP	66
IK	09
Peso (Kg)	3,1
Temperatura de funcionamiento (°C)	-20 a 35
Eficiencia energética	D

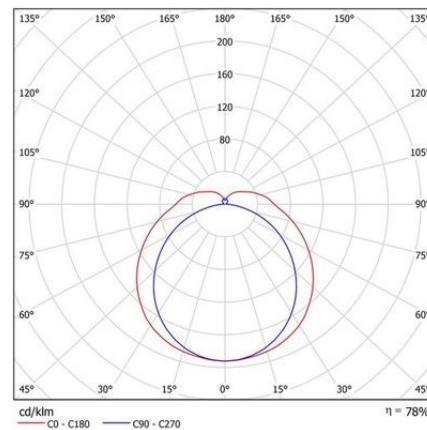
* UGR variable según proyecto
* Seguridad fotobiológica 0/1: Exento de riesgo

Datos fotométricos:

Separación [m]	Diámetro cónico [m]	E(0°)	E(C90)	E(CD)	Intensidad luminica [lx]
0.5	1.39 2.84	4960	54.2° 497	70.6° 91	
1.0	2.77 5.68	1240	54.2° 124	70.6° 23	
1.5	4.16 8.52	551	54.2° 55	70.6° 10	
2.0	5.55 11.36	310	54.2° 31	70.6° 6	
2.5	6.93 14.20	198	54.2° 20	70.6° 4	
3.0	8.32 17.04	138	54.2° 14	70.6° 3	

— C0 - C180 (Semiángulo de dispersión: 141.2°)
— C90 - C270 (Semiángulo de dispersión: 108.4°)

* El fabricante se reserva el derecho a realizar modificaciones en el diseño o las especificaciones técnicas.
* Garantía ampliable a cinco años según proyecto. Consultar condiciones.



* L80B10 nos indica que a las 72.000 horas, el 90% de las luminarias tendrán un flujo lumínico igual o superior al 80% del valor inicial.
** L70B10 nos indica que a las 72.000 horas, el 90% de las luminarias tendrán un flujo lumínico igual o superior al 70% del valor inicial.