

# Hermetic Line

## Ficha técnica

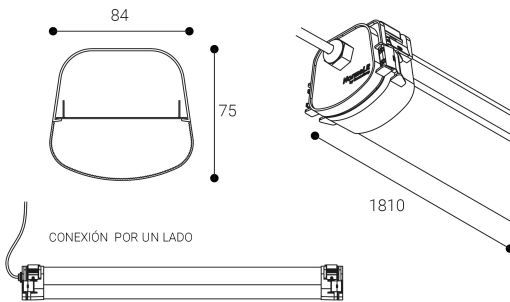
Iluminación industrial  
Ref. DLN6H



Superficie



### Dimensiones (mm):



Iluminación industrial: Hermetic Line .Luminaria estanca (IP66) fabricada en policarbonato gris con difusor opalino. Resistente a los rayos UV, a la corrosión y al agua. Difusor: Policarbonato opal. Distribución luminosa: Directa. Acabado: Gris.

Lúmenes nominales	7740 lm
Flujo de salida	6071 lm
Temperatura de color (K)	4000
CRI	80
Horas de vida útil L80B10 *	72.000h
Horas de vida útil L70B10 **	72.000h
Elipses de Macadam	3
Ángulo de apertura	110
Seguridad fotobiológica	0
Consumo (W)	62,7
Potencia (W)	57
Voltaje	220-240V 50/60Hz
Factor de potencia	0,95
Clase	I
IP	66
IK	09
Peso (Kg)	3,7
Temperatura de funcionamiento (°C)	-20 a 35
Eficiencia energética	D

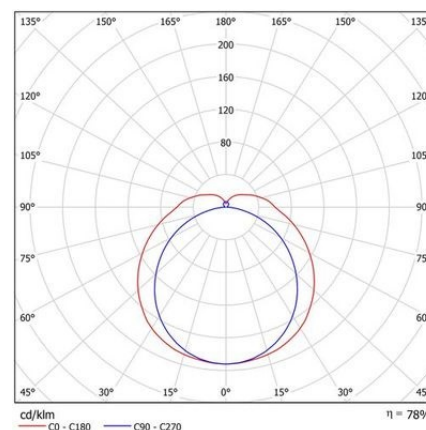
\* UGR variable según proyecto  
\* Seguridad fotobiológica 0/1: Exento de riesgo

### Datos fotométricos:

Separación [m]	Diámetro cónico [m]	E(0°)	E(C90)	E(CD)	Intensidad luminica [lx]
0.5	1.39 2.84	5952	54.2°	70.6°	596 109
1.0	2.77 5.68	1488	54.2°	70.6°	149 27
1.5	4.16 8.52	661	54.2°	70.6°	66 12
2.0	5.55 11.36	372	54.2°	70.6°	37 7
2.5	6.93 14.20	238	54.2°	70.6°	24 4
3.0	8.32 17.04	165	54.2°	70.6°	17 3

— C0 - C180 (Semiángulo de dispersión: 141.2°)  
— C90 - C270 (Semiángulo de dispersión: 108.4°)

\* El fabricante se reserva el derecho a realizar modificaciones en el diseño o las especificaciones técnicas.  
\* Garantía ampliable a cinco años según proyecto. Consultar condiciones.



\* L80B10 nos indica que a las 72.000 horas, el 90% de las luminarias tendrán un flujo luminoso igual o superior al 80% del valor inicial.  
\*\* L70B10 nos indica que a las 72.000 horas, el 90% de las luminarias tendrán un flujo luminoso igual o superior al 70% del valor inicial.