

Hermetic Line M

Ficha técnica

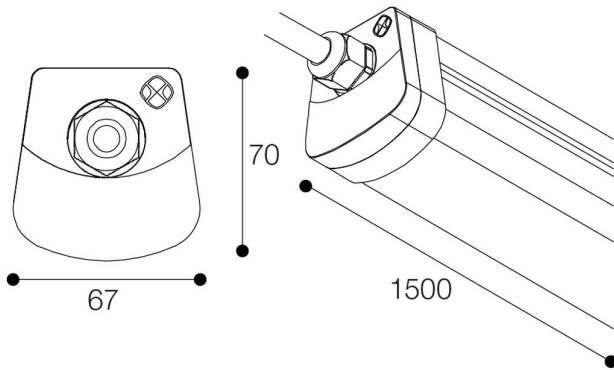
Iluminación industrial
Ref. DM5L



Superficie



Dimensiones (mm):



Iluminación industrial: Hermetic Line M . Difusor: Policarbonato opal.
Distribución luminosa: Directa. Acabado: Blanco.

Lúmenes nominales	5130 lm
Flujo de salida	4257 lm
Temperatura de color (K)	4000
CRI	80
Horas de vida útil L80B10 *	40.000h
Horas de vida útil L70B50 **	50.000h
Elipses de Macadam	3
Ángulo de apertura	140
Seguridad fotobiológica	0
Consumo (W)	30
Potencia (W)	27,3
Voltaje	220-240V 50/60Hz
Factor de potencia	0,95
Clase	I
IP	65
IK	08
Peso (Kg)	2
Temperatura de funcionamiento (°C)	-20 a 40
Eficiencia energética	A

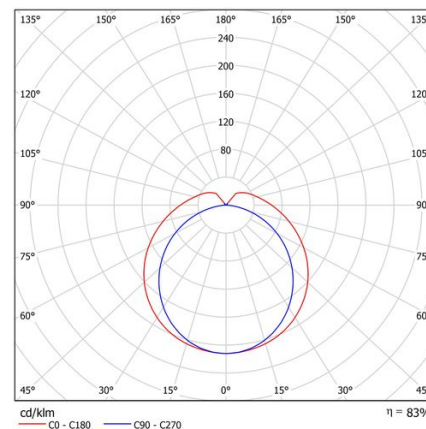
* UGR variable según proyecto
* Seguridad fotobiológica 0/1: Exento de riesgo

Datos fotométricos:

Separación [m]	Diámetro cónico [m]	E(0°)	E(C90)	E(C0)	Intensidad luminica [lx]
0.5	1.38 2.70	4352	54.1° 439	69.7° 91	
1.0	2.76 5.41	1088	54.1° 110	69.7° 23	
1.5	4.14 8.11	484	54.1° 49	69.7° 10	
2.0	5.53 10.81	272	54.1° 27	69.7° 6	
2.5	6.91 13.52	174	54.1° 18	69.7° 4	
3.0	8.29 16.22	121	54.1° 12	69.7° 3	

— C0 - C180 (Semiángulo de dispersión: 139.4°)
— C90 - C270 (Semiángulo de dispersión: 108.2°)

* El fabricante se reserva el derecho a realizar modificaciones en el diseño o las especificaciones técnicas.
* Garantía ampliable a cinco años según proyecto. Consultar condiciones.



* L80B10 nos indica que a las 40.000 horas, el 90% de las luminarias tendrán un flujo lumínico igual o superior al 80% del valor inicial.
** L70B50 nos indica que a las 50.000 horas, el 50% de las luminarias tendrán un flujo lumínico igual o superior al 70% del valor inicial.