

Elit Max

Ficha técnica

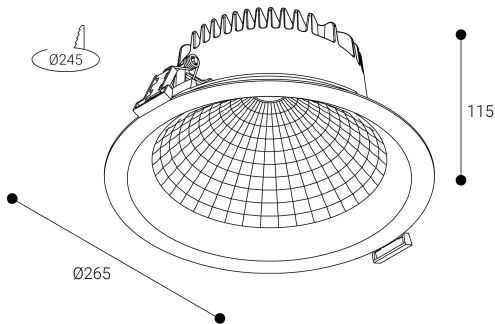
Downlights Empotrables
Ref. EE34G



Empotrable



Dimensiones (mm):



Instalación: Mantener una distancia mínima de seguridad de 50 mm entre el equipo y el techo para garantizar su correcto funcionamiento.

| | |
|------------------------------------|------------------|
| Lúmenes nominales | 2850 lm |
| Flujo de salida | 2718 lm |
| Temperatura de color (K) | 4000 |
| CRI | 80 |
| Horas de vida útil L80B10 * | 60.000h |
| Horas de vida útil L70B10 ** | 60.000h |
| Elipses de Macadam | 3 |
| Ángulo de apertura | 99 |
| Seguridad fotobiológica | 1 |
| Consumo (W) | 19,14 |
| Potencia (W) | 17,4 |
| Voltaje | 220-240V 50/60Hz |
| Factor de potencia | 0,95 |
| Clase | II |
| UGR | 19 |
| IP | 20 |
| IK | - |
| Peso (Kg) | 0,9 |
| Temperatura de funcionamiento (°C) | -20 a 40 |
| Eficiencia energética | B |

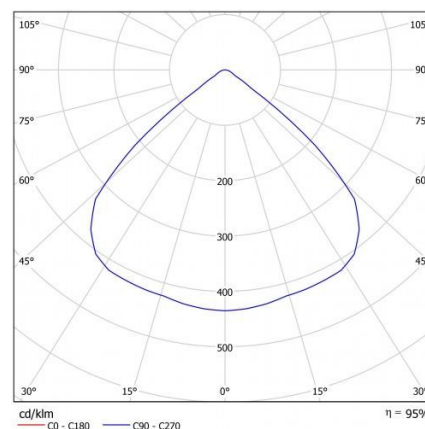
* UGR variable según proyecto
* Seguridad fotobiológica 0/1: Exento de riesgo

Datos fotométricos:

| Separación [m] | Diámetro cónico [m] | E(0°) | E(CD) | Intensidad luminica [lx] |
|----------------|---------------------|-------|-------|--------------------------|
| 0.5 | 1.18 | 4959 | 676 | 49.7° |
| 1.0 | 2.36 | 1240 | 169 | 49.7° |
| 1.5 | 3.54 | 551 | 75 | 49.7° |
| 2.0 | 4.72 | 310 | 42 | 49.7° |
| 2.5 | 5.90 | 198 | 27 | 49.7° |
| 3.0 | 7.07 | 138 | 19 | 49.7° |

Separación [m] Diámetro cónico [m] Intensidad luminica [lx]
— C0 - C180 (Semiángulo de dispersión: 99.4°)

* El fabricante se reserva el derecho a realizar modificaciones en el diseño o las especificaciones técnicas.
* Garantía ampliable a cinco años según proyecto. Consultar condiciones.



* L80B10 nos indica que a las 60.000 horas, el 90% de las luminarias tendrán un flujo lumínico igual o superior al 80% del valor inicial.
** L70B10 nos indica que a las 60.000 horas, el 90% de las luminarias tendrán un flujo lumínico igual o superior al 70% del valor inicial.