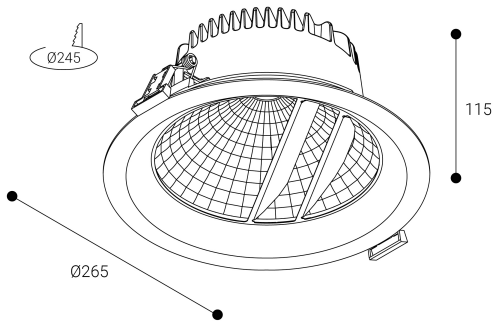


## Elit Max

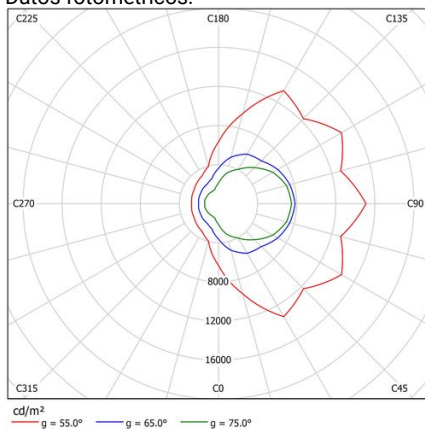


### Dimensiones (mm):



Instalación: Mantener una distancia mínima de seguridad de 50 mm entre el equipo y el techo para garantizar su correcto funcionamiento.

### Datos fotométricos:



\* El fabricante se reserva el derecho a realizar modificaciones en el diseño o las especificaciones técnicas.  
\* Garantía ampliable a cinco años según proyecto. Consultar condiciones.

## Ficha técnica

Downlights Empotrables  
Ref. EE34WB



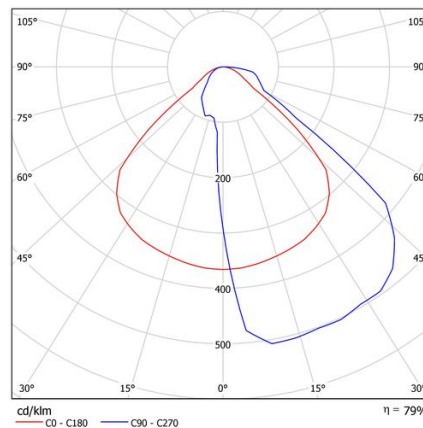
Empotrable



Downlights Empotrables: Elit Max .Disipador y marco fabricados en fundición de aluminio lacados con resinas poliéster de alto rendimiento mediante aplicacion electrostática y posterior polimerizado. Resistente a los rayos UV y a la corrosión. Reflector de plástico técnico de muy alta reflexión Difusor: Asimétrico. Distribución luminosa: Directa. Acabado: Blanco.

|                                    |                  |
|------------------------------------|------------------|
| Lúmenes nominales                  | 2850 lm          |
| Flujo de salida                    | 2248 lm          |
| Temperatura de color (K)           | 4000             |
| CRI                                | 80               |
| Horas de vida útil L80B10 *        | 60.000h          |
| Horas de vida útil L70B10 **       | 60.000h          |
| Elipses de Macadam                 | 3                |
| Ángulo de apertura                 | 100              |
| Seguridad fotobiológica            | 1                |
| Consumo (W)                        | 19,14            |
| Potencia (W)                       | 17,4             |
| Voltaje                            | 220-240V 50/60Hz |
| Factor de potencia                 | 0,95             |
| Clase                              | II               |
| UGR                                | 19               |
| IP                                 | 20               |
| IK                                 | -                |
| Peso (Kg)                          | 0,9              |
| Temperatura de funcionamiento (°C) | -20 a 40         |
| Eficiencia energética              | B                |

\* UGR variable según proyecto  
\* Seguridad fotobiológica 0/1: Exento de riesgo



\* L80B10 nos indica que a las 60.000 horas, el 90% de las luminarias tendrán un flujo lumínico igual o superior al 80% del valor inicial.  
\*\* L70B10 nos indica que a las 60.000 horas, el 90% de las luminarias tendrán un flujo lumínico igual o superior al 70% del valor inicial.