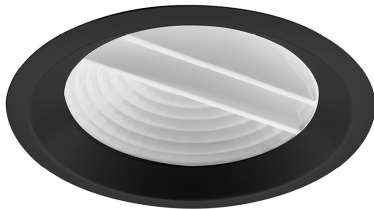
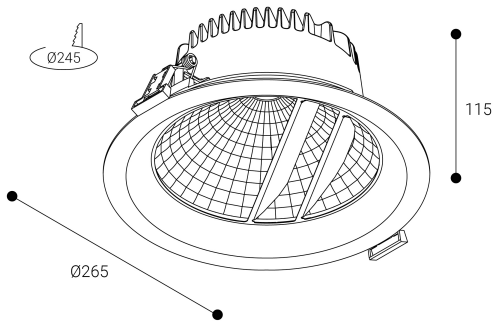


## Elit Max

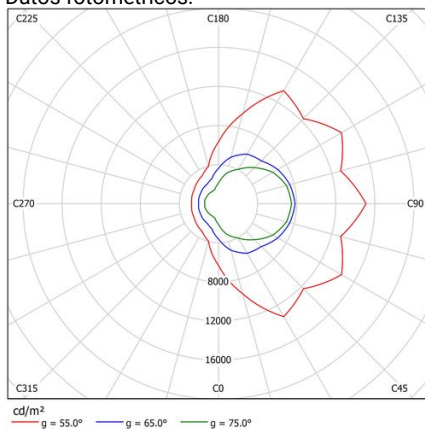


### Dimensiones (mm):



Instalación: Mantener una distancia mínima de seguridad de 50 mm entre el equipo y el techo para garantizar su correcto funcionamiento.

### Datos fotométricos:



\* El fabricante se reserva el derecho a realizar modificaciones en el diseño o las especificaciones técnicas.  
\* Garantía ampliable a cinco años según proyecto. Consultar condiciones.

### Ficha técnica

Downlights Empotrables  
Ref. EE34WN



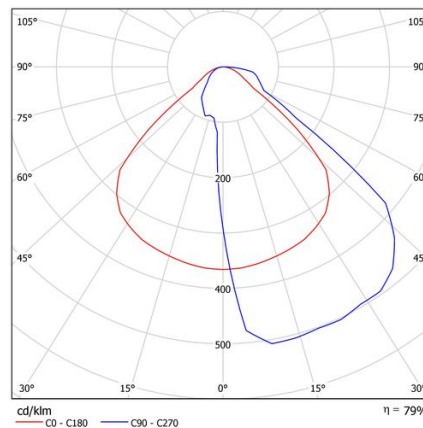
Empotrable



Downlights Empotrables: Elit Max .Disipador y marco fabricados en fundición de aluminio lacados con resinas poliéster de alto rendimiento mediante aplicacion electrostática y posterior polimerizado. Resistente a los rayos UV y a la corrosión. Reflector de plástico técnico de muy alta reflexión Difusor: Asimétrico. Distribución luminosa: Directa. Acabado: Negro.

Lúmenes nominales	2850 lm
Flujo de salida	2248 lm
Temperatura de color (K)	4000
CRI	80
Horas de vida útil L80B10 *	60.000h
Horas de vida útil L70B10 **	60.000h
Elipses de Macadam	3
Ángulo de apertura	100
Seguridad fotobiológica	1
Consumo (W)	19,14
Potencia (W)	17,4
Voltaje	220-240V 50/60Hz
Factor de potencia	0,95
Clase	II
UGR	19
IP	20
IK	-
Peso (Kg)	0,9
Temperatura de funcionamiento (°C)	-20 a 40
Eficiencia energética	B

\* UGR variable según proyecto  
\* Seguridad fotobiológica 0/1: Exento de riesgo



\* L80B10 nos indica que a las 60.000 horas, el 90% de las luminarias tendrán un flujo lumínico igual o superior al 80% del valor inicial.  
\*\* L70B10 nos indica que a las 60.000 horas, el 90% de las luminarias tendrán un flujo lumínico igual o superior al 70% del valor inicial.