

Elit Max

Ficha técnica

Downlights Empotrables
Ref. EE43DOG



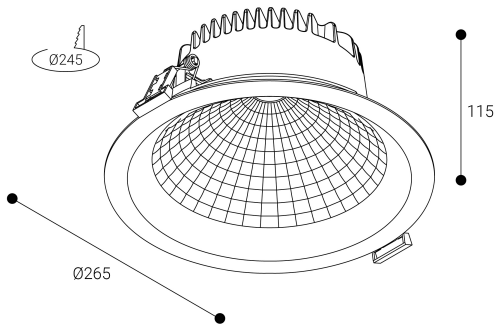
Empotrable



Downlights Empotrables: Elit Max .Disipador y marco fabricados en fundición de aluminio lacados con resinas poliéster de alto rendimiento mediante aplicacion electrostática y posterior polimerizado. Resistente a los rayos UV y a la corrosión. Reflector de plástico técnico de muy alta reflexión Difusor: Cristal Opal. Distribución luminosa: Directa. Acabado: Gris.

Lúmenes nominales	3580 lm
Flujo de salida	3053 lm
Temperatura de color (K)	3000
CRI	80
Horas de vida útil L80B10 *	60.000h
Horas de vida útil L70B10 **	60.000h
Elipses de Macadam	3
Ángulo de apertura	95
Seguridad fotobiológica	1
Consumo (W)	27,61
Potencia (W)	25,1
Voltaje	220-240V 50/60Hz
Factor de potencia	0,95
Clase	II
IP	20-54
IK	04
Peso (Kg)	0,9
Temperatura de funcionamiento (°C)	-20 a 40
Eficiencia energética	C

Dimensiones (mm):

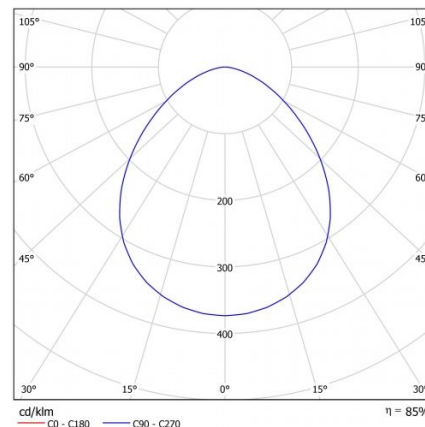


Instalación: Mantener una distancia mínima de seguridad de 50 mm entre el equipo y el techo para garantizar su correcto funcionamiento.

Datos fotométricos:

Separación [m]	Diámetro cónico [m]	Intensidad luminica [lx]
0.5	1.10	E(0°) 5347 E(CD) 47,6° 820
1.0	2.19	E(0°) 1337 E(CD) 47,6° 205
1.5	3.29	E(0°) 594 E(CD) 47,6° 91
2.0	4.38	E(0°) 334 E(CD) 47,6° 51
2.5	5.48	E(0°) 214 E(CD) 47,6° 33
3.0	6.57	E(0°) 149 E(CD) 47,6° 23

Separación [m] Diámetro cónico [m] Intensidad luminica [lx]
— C0 - C180 (Semiángulo de dispersión: 95.2°)



* El fabricante se reserva el derecho a realizar modificaciones en el diseño o las especificaciones técnicas.
* Garantía ampliable a cinco años según proyecto. Consultar condiciones.

* L80B10 nos indica que a las 60.000 horas, el 90% de las luminarias tendrán un flujo lumínico igual o superior al 80% del valor inicial.
** L70B10 nos indica que a las 60.000 horas, el 90% de las luminarias tendrán un flujo lumínico igual o superior al 70% del valor inicial.