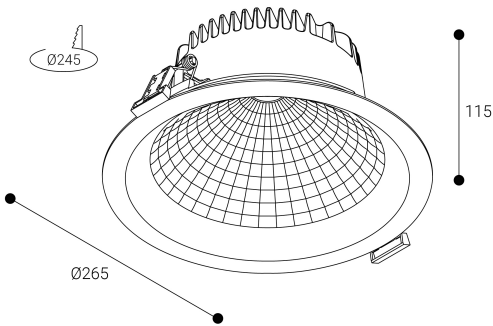


Elit Max



Dimensiones (mm):



Instalación: Mantener una distancia mínima de seguridad de 50 mm entre el equipo y el techo para garantizar su correcto funcionamiento.

Datos fotométricos:

Separación [m]	Diámetro cónico [m]	E(0°)	E(CD)	Intensidad luminica [lx]
0.5	1.15	6135	876	48.9°
1.0	2.29	1534	219	48.9°
1.5	3.44	682	97	48.9°
2.0	4.59	383	55	48.9°
2.5	5.73	245	35	48.9°
3.0	6.88	170	24	48.9°

— C0 - C180 (Semiángulo de dispersión: 97.8°)

* El fabricante se reserva el derecho a realizar modificaciones en el diseño o las especificaciones técnicas.
 * Garantía ampliable a cinco años según proyecto. Consultar condiciones.

Ficha técnica

Downlights Empotrables
 Ref. EE43TN



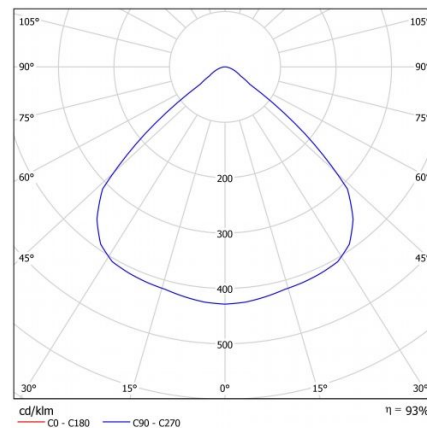
Empotrable



Downlights Empotrables: Elit Max .Disipador y marco fabricados en fundición de aluminio lacados con resinas poliéster de alto rendimiento mediante aplicacion electrostática y posterior polimerizado. Resistente a los rayos UV y a la corrosión. Reflector de plástico técnico de muy alta reflexión Difusor: Cristal Transparente. Distribución luminosa: Directa. Acabado: Negro.

Lúmenes nominales	3580 lm
Flujo de salida	3322 lm
Temperatura de color (K)	3000
CRI	80
Horas de vida útil L80B10 *	60.000h
Horas de vida útil L70B10 **	60.000h
Elipses de Macadam	3
Ángulo de apertura	98
Seguridad fotobiológica	1
Consumo (W)	27,61
Potencia (W)	25,1
Voltaje	220-240V 50/60Hz
Factor de potencia	0,95
Clase	II
UGR	19
IP	20-54
IK	07
Peso (Kg)	0,9
Temperatura de funcionamiento (°C)	-20 a 40
Eficiencia energética	C

* UGR variable según proyecto
 * Seguridad fotobiológica 0/1: Exento de riesgo



* L80B10 nos indica que a las 60.000 horas, el 90% de las luminarias tendrán un flujo lumínico igual o superior al 80% del valor inicial.
 ** L70B10 nos indica que a las 60.000 horas, el 90% de las luminarias tendrán un flujo lumínico igual o superior al 70% del valor inicial.