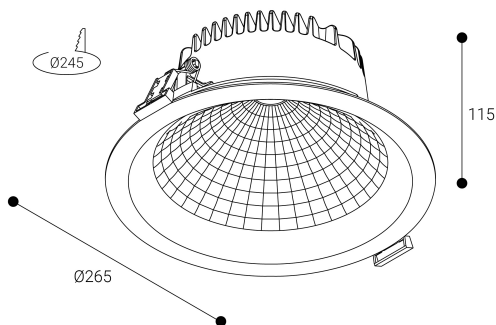


## Elit Max



### Dimensiones (mm):



Instalación: Mantener una distancia mínima de seguridad de 50 mm entre el equipo y el techo para garantizar su correcto funcionamiento.

### Datos fotométricos:

Separación [m]	Diámetro cónico [m]	E(0°)	E(CD)	Intensidad luminica [lx]
0.5	1.10	E(0°)	47,6°	5645 866
1.0	2.19	E(0°)	47,6°	1411 216
1.5	3.29	E(0°)	47,6°	627 96
2.0	4.38	E(0°)	47,6°	353 54
2.5	5.48	E(0°)	47,6°	226 35
3.0	6.57	E(0°)	47,6°	157 24

Separación [m]      Diámetro cónico [m]  
 — C0 - C180 (Semiángulo de dispersión: 95.2°)

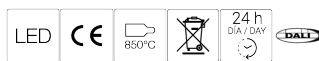
\* El fabricante se reserva el derecho a realizar modificaciones en el diseño o las especificaciones técnicas.  
 \* Garantía ampliable a cinco años según proyecto. Consultar condiciones.

## Ficha técnica

Downlights Empotrables  
 Ref. EE44DOG  
 Casambi Node



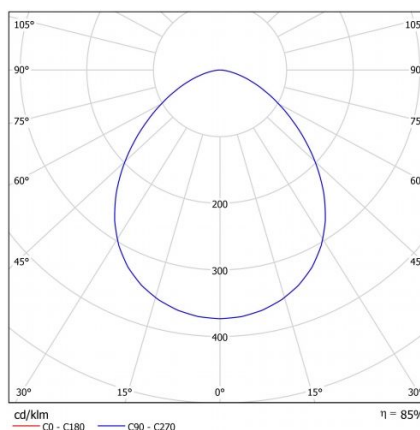
Empotrable



Downlights Empotrables: Elit Max .Disipador y marco fabricados en fundición de aluminio lacados con resinas poliester de alto rendimiento mediante aplicacion electrostática y posterior polimerizado. Resistente a los rayos UV y a la corrosión. Reflector de plástico técnico de muy alta reflexión Difusor: Cristal Opal. Distribución luminosa: Directa. Acabado: Gris.

Lúmenes nominales	3780 lm
Flujo de salida	3224 lm
Temperatura de color (K)	4000
CRI	80
Horas de vida útil L80B10 *	60.000h
Horas de vida útil L70B10 **	60.000h
Elipses de Macadam	3
Ángulo de apertura	95
Seguridad fotobiológica	1
Consumo (W)	27,61
Potencia (W)	25,1
Voltaje	220-240V 50/60Hz
Factor de potencia	0,95
Clase	II
IP	20-54
IK	04
Peso (Kg)	0,9
Temperatura de funcionamiento (°C)	-20 a 40
Eficiencia energética	C

\* UGR variable según proyecto  
 \* Seguridad fotobiológica 0/1: Exento de riesgo



\* L80B10 nos indica que a las 60.000 horas, el 90% de las luminarias tendrán un flujo lumínico igual o superior al 80% del valor inicial.  
 \*\* L70B10 nos indica que a las 60.000 horas, el 90% de las luminarias tendrán un flujo lumínico igual o superior al 70% del valor inicial.