

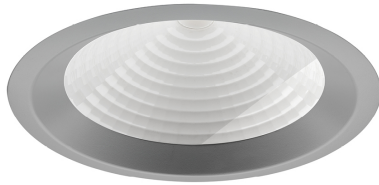
Elit Max

Ficha técnica

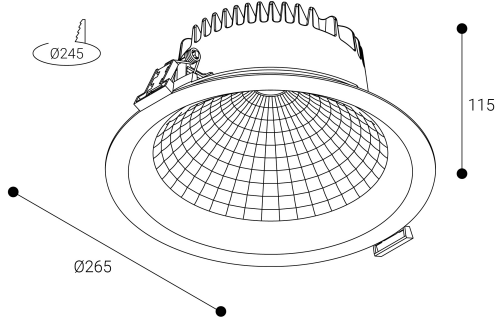
Downlights Empotrables
Ref. EE63TG



Empotrable



Dimensiones (mm):



Instalación: Mantener una distancia mínima de seguridad de 50 mm entre el equipo y el techo para garantizar su correcto funcionamiento.



Downlights Empotrables: Elit Max .Disipador y marco fabricados en fundición de aluminio lacados con resinas poliéster de alto rendimiento mediante aplicacion electrostática y posterior polimerizado. Resistente a los rayos UV y a la corrosión. Reflector de plástico técnico de muy alta reflexión Difusor: Cristal Transparente. Distribución luminosa: Directa. Acabado: Gris.

Lúmenes nominales	5800 lm
Flujo de salida	5382 lm
Temperatura de color (K)	3000
CRI	80
Horas de vida útil L80B10 *	60.000h
Horas de vida útil L70B10 **	60.000h
Elipses de Macadam	3
Ángulo de apertura	98
Seguridad fotobiológica	1
Consumo (W)	38,7
Potencia (W)	35,2
Voltaje	220-240V 50/60Hz
Factor de potencia	0,95
Clase	II
UGR	19
IP	20-54
IK	07
Peso (Kg)	0,9
Temperatura de funcionamiento (°C)	-20 a 40
Eficiencia energética	B

* UGR variable según proyecto
* Seguridad fotobiológica 0/1: Exento de riesgo

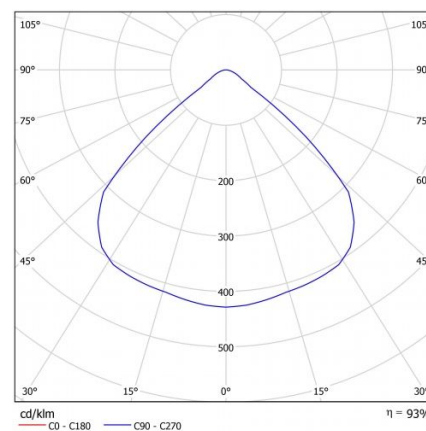
Datos fotométricos:

Separación [m]	Diámetro cónico [m]	E(0°)	E(CD)	Intensidad luminica [lx]
0.5	1.15	9940	48.9° 1419	
1.0	2.29	2485	48.9° 355	
1.5	3.44	1104	48.9° 158	
2.0	4.59	621	48.9° 89	
2.5	5.73	398	48.9° 57	
3.0	6.88	276	48.9° 39	

Separación [m] Diámetro cónico [m] Intensidad luminica [lx]
— C0 - C180 (Semiángulo de dispersión: 97.8°)

* El fabricante se reserva el derecho a realizar modificaciones en el diseño o las especificaciones técnicas.

* Garantía ampliable a cinco años según proyecto. Consultar condiciones.



* L80B10 nos indica que a las 60.000 horas, el 90% de las luminarias tendrán un flujo lumínico igual o superior al 80% del valor inicial.

** L70B10 nos indica que a las 60.000 horas, el 90% de las luminarias tendrán un flujo lumínico igual o superior al 70% del valor inicial.