

Elit Max

Ficha técnica

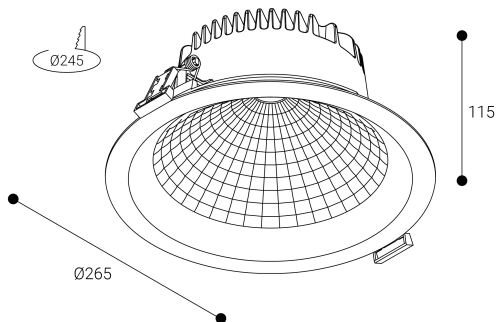
Downlights Empotrables
Ref. EE64DON
Casambi Node



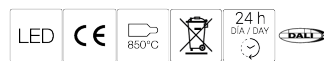
Empotrable



Dimensiones (mm):



Instalación: Mantener una distancia mínima de seguridad de 50 mm entre el equipo y el techo para garantizar su correcto funcionamiento.



Downlights Empotrables: Elit Max .Disipador y marco fabricados en fundición de aluminio lacados con resinas poliester de alto rendimiento mediante aplicacion electrostática y posterior polimerizado. Resistente a los rayos UV y a la corrosión. Reflector de plástico técnico de muy alta reflexión Difusor: Cristal Opal. Distribución luminosa: Directa. Acabado: Negro.

Lúmenes nominales	6100 lm
Flujo de salida	5203 lm
Temperatura de color (K)	4000
CRI	80
Horas de vida útil L80B10 *	60.000h
Horas de vida útil L70B10 **	60.000h
Elipses de Macadam	3
Ángulo de apertura	95
Seguridad fotobiológica	1
Consumo (W)	38,7
Potencia (W)	35,2
Voltaje	220-240V 50/60Hz
Factor de potencia	0,95
Clase	II
IP	20-54
IK	04
Peso (Kg)	0,9
Temperatura de funcionamiento (°C)	-20 a 40
Eficiencia energética	B

* UGR variable según proyecto

** Seguridad fotobiológica 0/1: Exento de riesgo

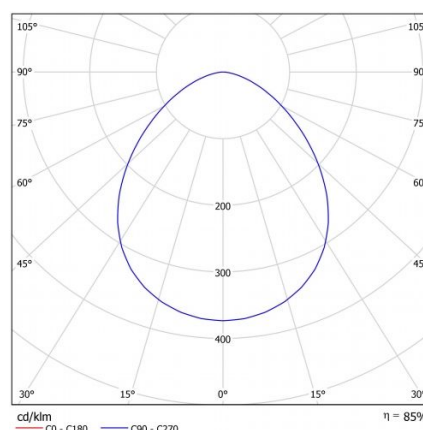
Datos fotométricos:

Separación [m]	Díámetro cónico [m]	E(0°)	E(CD)	Intensidad luminica [lx]
0.5	1.10	9110	47,6°	1397
1.0	2.19	2278	47,6°	349
1.5	3.29	1012	47,6°	155
2.0	4.38	569	47,6°	87
2.5	5.48	364	47,6°	56
3.0	6.57	253	47,6°	39

Separación [m] Díámetro cónico [m]
— C0 - C180 (Semiángulo de dispersión: 95.2°)

* El fabricante se reserva el derecho a realizar modificaciones en el diseño o las especificaciones técnicas.

* Garantía ampliable a cinco años según proyecto. Consultar condiciones.



* L80B10 nos indica que a las 60.000 horas, el 90% de las luminarias tendrán un flujo lumínico igual o superior al 80% del valor inicial.

** L70B10 nos indica que a las 60.000 horas, el 90% de las luminarias tendrán un flujo lumínico igual o superior al 70% del valor inicial.