

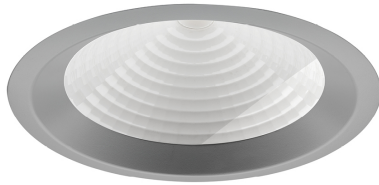
## Elit Max

### Ficha técnica

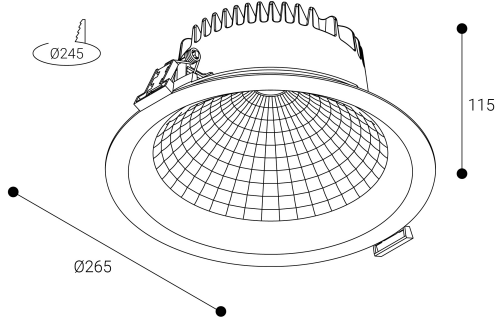
Downlights Empotrables  
Ref. EE64DTG



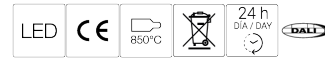
Empotrable



Dimensiones (mm):



Instalación: Mantener una distancia mínima de seguridad de 50 mm entre el equipo y el techo para garantizar su correcto funcionamiento.



Downlights Empotrables: Elit Max .Disipador y marco fabricados en fundición de aluminio lacados con resinas poliéster de alto rendimiento mediante aplicacion electrostática y posterior polimerizado. Resistente a los rayos UV y a la corrosión. Reflector de plástico técnico de muy alta reflexión Difusor: Cristal Transparente. Distribución luminosa: Directa. Acabado: Gris.

Lúmenes nominales	6100 lm
Flujo de salida	5660 lm
Temperatura de color (K)	4000
CRI	80
Horas de vida útil L80B10 *	60.000h
Horas de vida útil L70B10 **	60.000h
Elipses de Macadam	3
Ángulo de apertura	98
Seguridad fotobiológica	1
Consumo (W)	38,7
Potencia (W)	35,2
Voltaje	220-240V 50/60Hz
Factor de potencia	0,95
Clase	II
UGR	19
IP	20-54
IK	07
Peso (Kg)	0,9
Temperatura de funcionamiento (°C)	-20 a 40
Eficiencia energética	B

\* UGR variable según proyecto  
\* Seguridad fotobiológica 0/1: Exento de riesgo

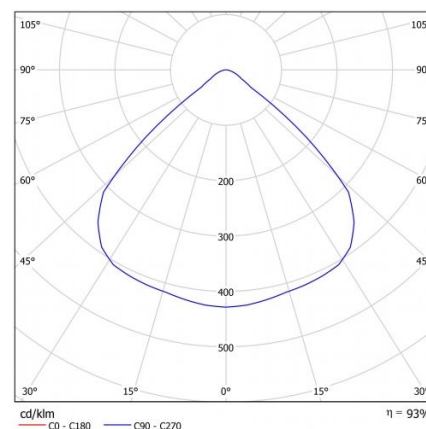
Datos fotométricos:

Separación [m]	Diámetro cónico [m]	E(0°)	E(CD)	Intensidad luminica [lx]
0.5	1.15	10454	48.9° 1493	
1.0	2.29	2613	48.9° 373	
1.5	3.44	1162	48.9° 166	
2.0	4.59	653	48.9° 93	
2.5	5.73	418	48.9° 60	
3.0	6.88	290	48.9° 41	

Separación [m]      Diámetro cónico [m]      Intensidad luminica [lx]  
— C0 - C180 (Semiángulo de dispersión: 97.8°)

\* El fabricante se reserva el derecho a realizar modificaciones en el diseño o las especificaciones técnicas.

\* Garantía ampliable a cinco años según proyecto. Consultar condiciones.



\* L80B10 nos indica que a las 60.000 horas, el 90% de las luminarias tendrán un flujo lumínico igual o superior al 80% del valor inicial.  
\*\* L70B10 nos indica que a las 60.000 horas, el 90% de las luminarias tendrán un flujo lumínico igual o superior al 70% del valor inicial.