

Elit Max

Ficha técnica

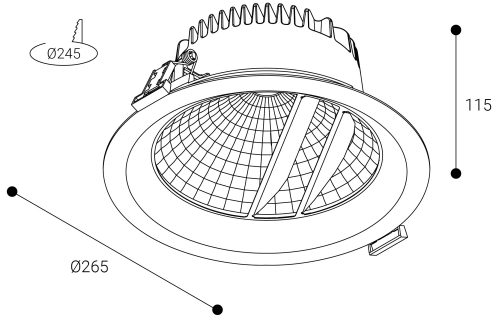
Downlights Empotrables
Ref. EE83DWB
Casambi Node



Empotrable



Dimensiones (mm):



Instalación: Mantener una distancia mínima de seguridad de 50 mm entre el equipo y el techo para garantizar su correcto funcionamiento.

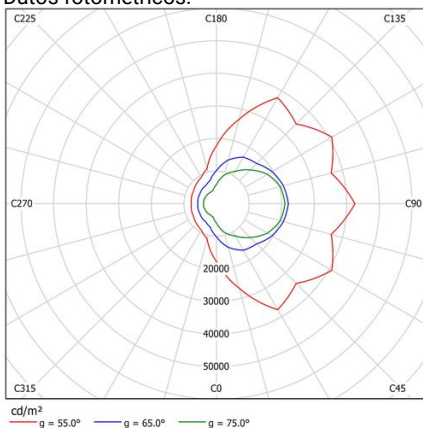


Downlights Empotrables: Elit Max .Disipador y marco fabricados en fundición de aluminio lacados con resinas poliéster de alto rendimiento mediante aplicacion electrostática y posterior polimerizado. Resistente a los rayos UV y a la corrosión. Reflector de plástico técnico de muy alta reflexión Difusor: Asimétrico. Distribución luminosa: Directa. Acabado: Blanco.

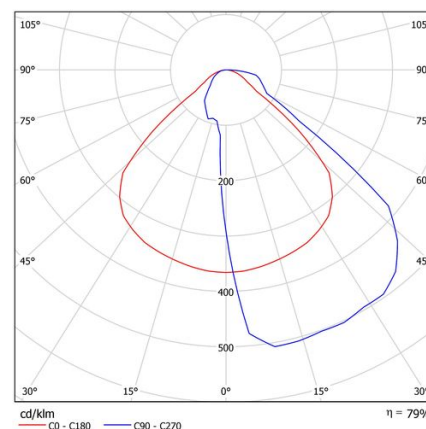
| | |
|------------------------------------|------------------|
| Lúmenes nominales | 8020 lm |
| Flujo de salida | 6327 lm |
| Temperatura de color (K) | 3000 |
| CRI | 80 |
| Horas de vida útil L80B10 * | 60.000h |
| Horas de vida útil L70B10 ** | 60.000h |
| Elipses de Macadam | 3 |
| Ángulo de apertura | 100 |
| Seguridad fotobiológica | 1 |
| Consumo (W) | 60 |
| Potencia (W) | 54,6 |
| Voltaje | 220-240V 50/60Hz |
| Factor de potencia | 0,95 |
| Clase | II |
| UGR | 19 |
| IP | 20 |
| IK | - |
| Peso (Kg) | 0,9 |
| Temperatura de funcionamiento (°C) | -20 a 40 |
| Eficiencia energética | C |

* UGR variable según proyecto
** Seguridad fotobiológica 0/1: Exento de riesgo

Datos fotométricos:



* El fabricante se reserva el derecho a realizar modificaciones en el diseño o las especificaciones técnicas.
* Garantía ampliable a cinco años según proyecto. Consultar condiciones.



* L80B10 nos indica que a las 60.000 horas, el 90% de las luminarias tendrán un flujo lumínico igual o superior al 80% del valor inicial.
** L70B10 nos indica que a las 60.000 horas, el 90% de las luminarias tendrán un flujo lumínico igual o superior al 70% del valor inicial.