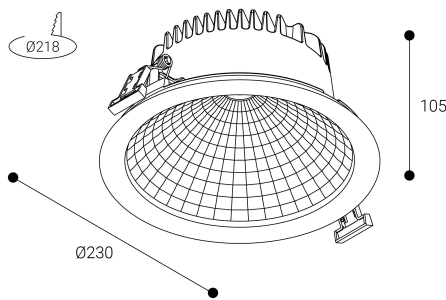




#### Dimensiones (mm):



Instalación: Mantener una distancia mínima de seguridad de 50 mm entre el equipo y el techo para garantizar su correcto funcionamiento.

Lúmenes nominales	3580 lm
Flujo de salida	3322 lm
Temperatura de color (K)	3000
CRI	80
Horas de vida útil L80B10 *	60.000h
Horas de vida útil L70B10 **	60.000h
Elipses de Macadam	3
Ángulo de apertura	98
Seguridad fotobiológica	1
Consumo (W)	27,61
Potencia (W)	25,1
Voltaje	220-240V 50/60Hz
Factor de potencia	0,95
Clase	II
UGR	19
IP	20-54
IK	07
Peso (Kg)	0,8
Temperatura de funcionamiento (°C)	-20 a 40
Eficiencia energética	C

\* UGR variable según proyecto  
\*\* Seguridad fotobiológica 0/1: Exento de riesgo

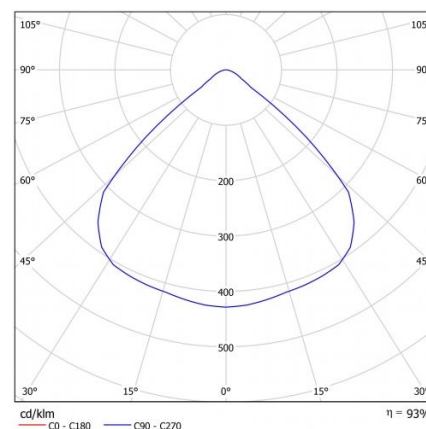
#### Datos fotométricos:

Separación [m]	Diámetro cónico [m]	E(0°)	E(CD)	Intensidad luminica [lx]
0.5	1.15	6135	48.9° 876	
1.0	2.29	1534	48.9° 219	
1.5	3.44	682	48.9° 97	
2.0	4.59	383	48.9° 55	
2.5	5.73	245	48.9° 35	
3.0	6.88	170	48.9° 24	

Separación [m]      Diámetro cónico [m]      Intensidad luminica [lx]  
— C0 - C180 (Semiángulo de dispersión: 97.8°)

\* El fabricante se reserva el derecho a realizar modificaciones en el diseño o las especificaciones técnicas.

\* Garantía ampliable a cinco años según proyecto. Consultar condiciones.



\* L80B10 nos indica que a las 60.000 horas, el 90% de las luminarias tendrán un flujo lumínico igual o superior al 80% del valor inicial.

\*\* L70B10 nos indica que a las 60.000 horas, el 90% de las luminarias tendrán un flujo lumínico igual o superior al 70% del valor inicial.