

Kuiper

Ficha técnica

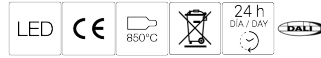
Downlights Empotrables
Ref. K23DB



Empotrable



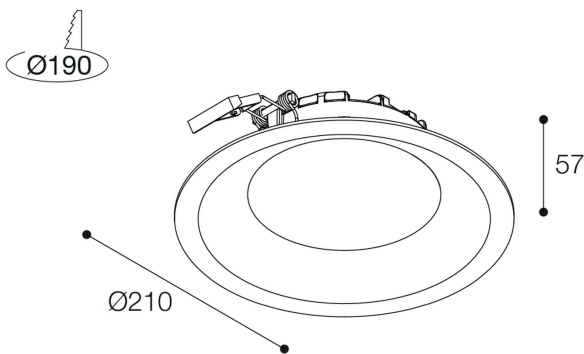
Producto sostenible certificado



Downlights Empotrables: Kuiper . Difusor: Policarbonato opal.
Distribución luminosa: Directa. Acabado: Blanco.



Dimensiones (mm):



| | |
|------------------------------------|------------------|
| Lúmenes nominales | 1750 lm |
| Flujo de salida | 1219 lm |
| Temperatura de color (K) | 3000 |
| CRI | 80 |
| Horas de vida útil L80B10 * | 72.000h |
| Horas de vida útil L70B10 ** | 72.000h |
| Elipses de Macadam | 3 |
| Ángulo de apertura | 97 |
| Seguridad fotobiológica | 0 |
| Consumo (W) | 14,3 |
| Potencia (W) | 13 |
| Voltaje | 220-240V 50/60Hz |
| Factor de potencia | 0,97 |
| Clase | II |
| IP | 20-54 |
| IK | 07 |
| Peso (Kg) | 0,3 |
| Temperatura de funcionamiento (°C) | -20 a 40 |
| Eficiencia energética | D |

* UGR variable según proyecto
* Seguridad fotobiológica 0/1: Exento de riesgo

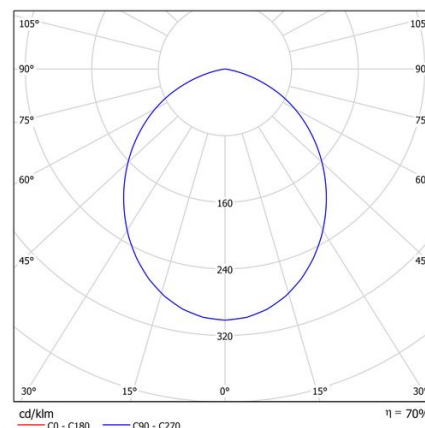
Instalación: Mantener una distancia mínima de seguridad de 50 mm entre el equipo y el techo para garantizar su correcto funcionamiento.

Datos fotométricos:

| Separación [m] | Diámetro cónico [m] | E(0°) | E(CD) | Intensidad luminica [lx] |
|----------------|---------------------|-------|-------|--------------------------|
| 0.5 | 1.13 | 2111 | 310 | 48.4° |
| 1.0 | 2.25 | 528 | 77 | 48.4° |
| 1.5 | 3.38 | 235 | 34 | 48.4° |
| 2.0 | 4.51 | 132 | 19 | 48.4° |
| 2.5 | 5.63 | 84 | 12 | 48.4° |
| 3.0 | 6.76 | 59 | 9 | 48.4° |

— C0 - C180 (Semiángulo de dispersión: 96.8°)

* El fabricante se reserva el derecho a realizar modificaciones en el diseño o las especificaciones técnicas.
* Garantía ampliable a cinco años según proyecto. Consultar condiciones.



* L80B10 nos indica que a las 72.000 horas, el 90% de las luminarias tendrán un flujo lumínico igual o superior al 80% del valor inicial.
** L70B10 nos indica que a las 72.000 horas, el 90% de las luminarias tendrán un flujo lumínico igual o superior al 70% del valor inicial.