

Kuiper

Ficha técnica

Downlights Empotrables
Ref. K24B



Empotrable



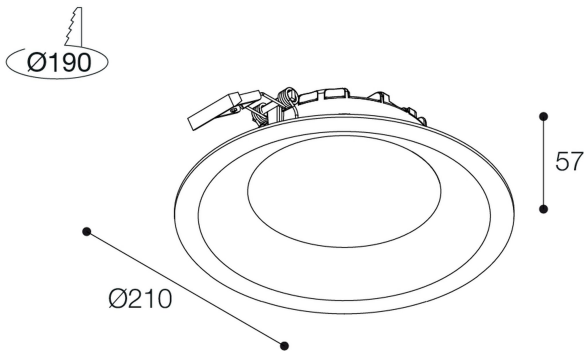
Producto sostenible certificado



Downlights Empotrables: Kuiper . Difusor: Policarbonato opal.
Distribución luminosa: Directa. Acabado: Blanco.



Dimensiones (mm):



Lúmenes nominales	1850 lm
Flujo de salida	1289 lm
Temperatura de color (K)	4000
CRI	80
Horas de vida útil L80B10 *	72.000h
Horas de vida útil L70B10 **	72.000h
Elipses de Macadam	3
Ángulo de apertura	97
Seguridad fotobiológica	0
Consumo (W)	14,3
Potencia (W)	13
Voltaje	220-240V 50/60Hz
Factor de potencia	0,95
Clase	II
IP	20-54
IK	07
Peso (Kg)	0,3
Temperatura de funcionamiento (°C)	-20 a 40
Eficiencia energética	C

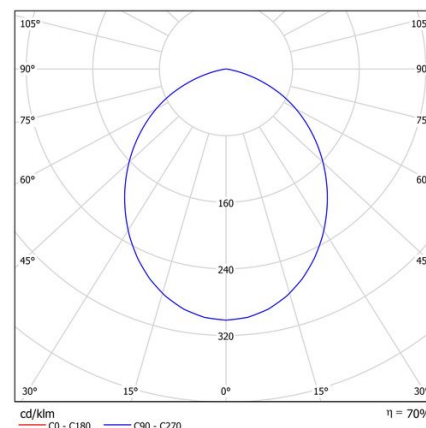
* UGR variable según proyecto
* Seguridad fotobiológica 0/1: Exento de riesgo

Instalación: Mantener una distancia mínima de seguridad de 50 mm entre el equipo y el techo para garantizar su correcto funcionamiento.

Datos fotométricos:

Separación [m]	Diámetro cónico [m]	E(0°)	E(CD)	Intensidad luminica [lx]
0.5	1.13	2232	48.4° 327	
1.0	2.25	558	48.4° 82	
1.5	3.38	248	48.4° 36	
2.0	4.51	139	48.4° 20	
2.5	5.63	89	48.4° 13	
3.0	6.76	62	48.4° 9	

Separación [m] Diámetro cónico [m] Intensidad luminica [lx]
 — C0 - C180 (Semiángulo de dispersión: 96.8°)



* El fabricante se reserva el derecho a realizar modificaciones en el diseño o las especificaciones técnicas.
* Garantía ampliable a cinco años según proyecto. Consultar condiciones.

* L80B10 nos indica que a las 72.000 horas, el 90% de las luminarias tendrán un flujo lumínico igual o superior al 80% del valor inicial.
** L70B10 nos indica que a las 72.000 horas, el 90% de las luminarias tendrán un flujo lumínico igual o superior al 70% del valor inicial.