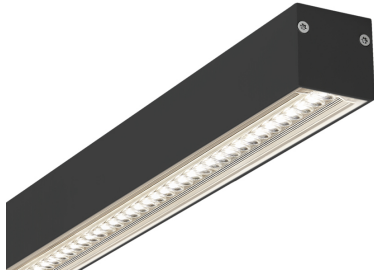
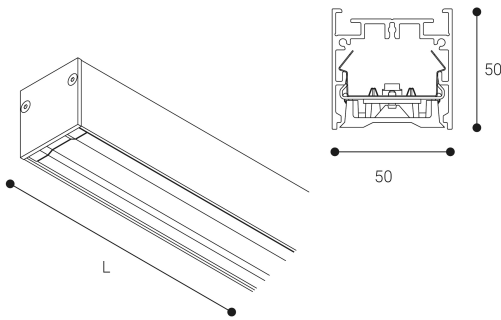


Eyre

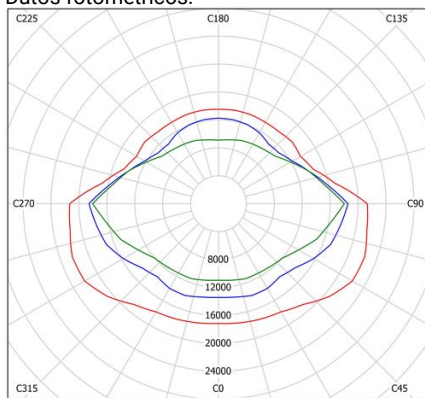


Dimensiones (mm):



Longitud (L): 1127 mm

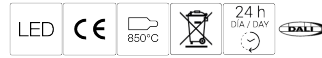
Datos fotométricos:



* El fabricante se reserva el derecho a realizar modificaciones en el diseño o las especificaciones técnicas.
* Garantía ampliable a cinco años según proyecto. Consultar condiciones.

Ficha técnica

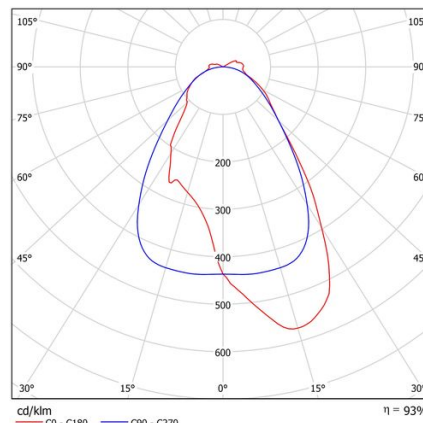
Estructuras para iluminación
Ref. LY4H3DAN



Estructuras para iluminación: Eyre .Fabricado en perfiles de aluminio extrusionado. Lacado con resinas poliéster de alto rendimiento mediante aplicacion electrostática y posterior polimerizado, resistente a los rayos UV y a la corrosión. Difusor: Lente de PMMA. Distribución luminosa: Directa. Acabado: Negro.

Lúmenes nominales	5600 lm
Flujo de salida	5208 lm
Temperatura de color (K)	3000
CRI	80
Horas de vida útil L80B10 *	60.000h
Horas de vida útil L70B10 **	60.000h
Elipses de Macadam	3
Seguridad fotobiológica	0
Consumo (W)	41,8
Potencia (W)	38
Voltaje	220-240V 50/60Hz
Factor de potencia	0,95
Clase	I
UGR	19
IP	30
IK	04
Peso (Kg)	2,75
Temperatura de funcionamiento (°C)	-20 a 40
Eficiencia energética	C

* UGR variable según proyecto
* Seguridad fotobiológica 0/1: Exento de riesgo



* L80B10 nos indica que a las 60.000 horas, el 90% de las luminarias tendrán un flujo lumínico igual o superior al 80% del valor inicial.
** L70B10 nos indica que a las 60.000 horas, el 90% de las luminarias tendrán un flujo lumínico igual o superior al 70% del valor inicial.