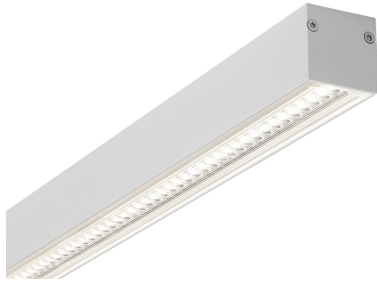
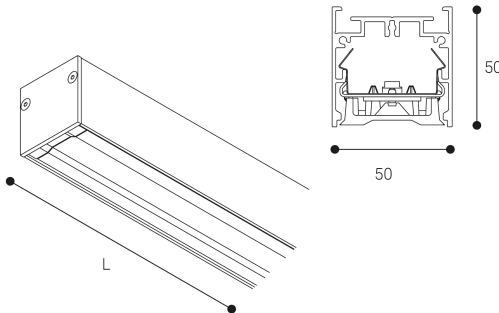


Eyre



Dimensiones (mm):



Longitud (L): 1127 mm

Datos fotométricos:

Separación [m]	Diámetro cónico [m]	E(0°)	E(C90)	E(C0)	Intensidad lumínica [lx]
0.5	0.96 1.11	5100	43.8° 959	47.9° 770	
1.0	1.92 2.21	1275	43.8° 240	47.9° 192	
1.5	2.88 3.32	567	43.8° 107	47.9° 86	
2.0	3.84 4.43	319	43.8° 60	47.9° 48	
2.5	4.79 5.53	204	43.8° 38	47.9° 31	
3.0	5.75 6.64	142	43.8° 27	47.9° 21	

Separación [m] Diámetro cónico [m] Intensidad lumínica [lx]
 — C0 - C180 (Semiángulo de dispersión: 95.8°)
 — C90 - C270 (Semiángulo de dispersión: 87.6°)

* El fabricante se reserva el derecho a realizar modificaciones en el diseño o las especificaciones técnicas.

* Garantía ampliable a cinco años según proyecto. Consultar condiciones.

Ficha técnica

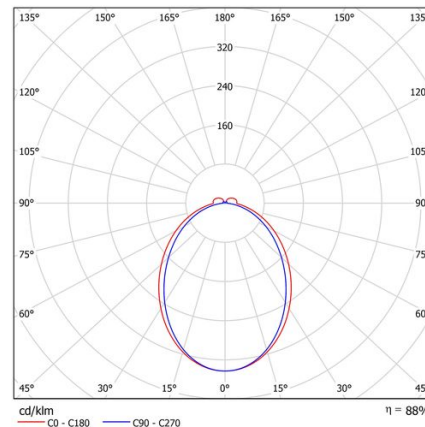
Estructuras para iluminación
Ref. LY4L3DFB



Estructuras para iluminación: Eyre .Fabricado en perfiles de aluminio extrusionado. Lacado con resinas poliéster de alto rendimiento mediante aplicacion electrostática y posterior polimerizado, resistente a los rayos UV y a la corrosión. Difusor: Lente de PMMA. Distribución luminosa: Directa. Acabado: Blanco.

Lúmenes nominales	3720 lm
Flujo de salida	3273 lm
Temperatura de color (K)	3000
CRI	80
Horas de vida útil L80B10 *	60.000h
Horas de vida útil L70B10 **	60.000h
Elipses de Macadam	3
Ángulo de apertura	90
Seguridad fotobiológica	0
Consumo (W)	28,1
Potencia (W)	26,8
Voltaje	220-240V 50/60Hz
Factor de potencia	0,95
Clase	I
UGR	19
IP	30
IK	04
Peso (Kg)	2,75
Temperatura de funcionamiento (°C)	-20 a 40
Eficiencia energética	C

* UGR variable según proyecto
* Seguridad fotobiológica 0/1: Exento de riesgo



* L80B10 nos indica que a las 60.000 horas, el 90% de las luminarias tendrán un flujo lumínico igual o superior al 80% del valor inicial.

** L70B10 nos indica que a las 60.000 horas, el 90% de las luminarias tendrán un flujo lumínico igual o superior al 70% del valor inicial.