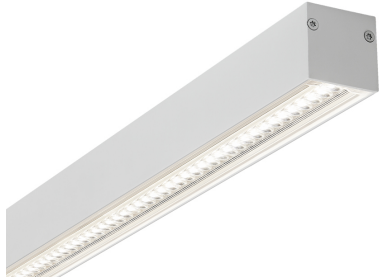


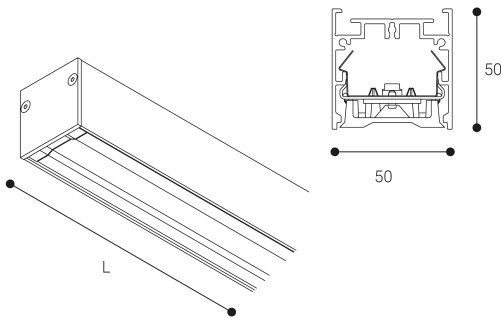
Eyre

Ficha técnica

Estructuras para iluminación
Ref. LY6H3DAB

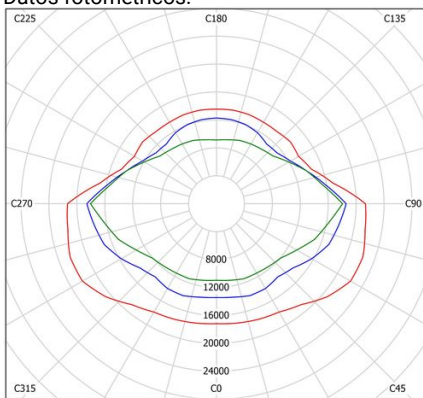


Dimensiones (mm):



Longitud (L): 1686 mm

Datos fotométricos:



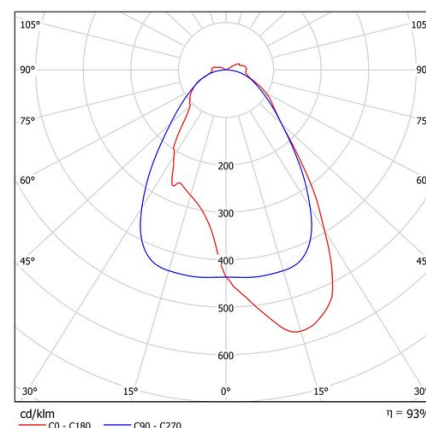
* El fabricante se reserva el derecho a realizar modificaciones en el diseño o las especificaciones técnicas.
* Garantía ampliable a cinco años según proyecto. Consultar condiciones.



Estructuras para iluminación: Eyre. Fabricado en perfiles de aluminio extrusionado. Lacado con resinas poliéster de alto rendimiento mediante aplicación electrostática y posterior polimerizado, resistente a los rayos UV y a la corrosión. Difusor: Lente de PMMA. Distribución luminosa: Directa. Acabado: Blanco.

Lúmenes nominales	8400 lm
Flujo de salida	7812 lm
Temperatura de color (K)	3000
CRI	80
Horas de vida útil L80B10 *	60.000h
Horas de vida útil L70B10 **	60.000h
Elipses de Macadam	3
Seguridad fotobiológica	0
Consumo (W)	62,7
Potencia (W)	57
Voltaje	220-240V 50/60Hz
Factor de potencia	0,95
Clase	I
UGR	19
IP	30
IK	04
Peso (Kg)	4,12
Temperatura de funcionamiento (°C)	-20 a 40
Eficiencia energética	C

* UGR variable según proyecto
* Seguridad fotobiológica 0/1: Exento de riesgo



* L80B10 nos indica que a las 60.000 horas, el 90% de las luminarias tendrán un flujo lumínico igual o superior al 80% del valor inicial.
** L70B10 nos indica que a las 60.000 horas, el 90% de las luminarias tendrán un flujo lumínico igual o superior al 70% del valor inicial.