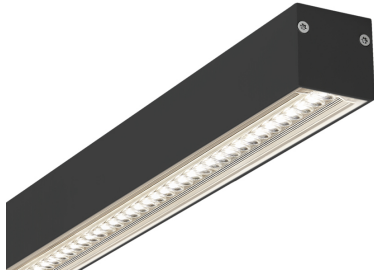
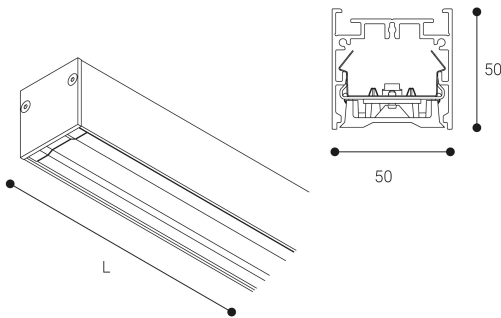


## Eyre

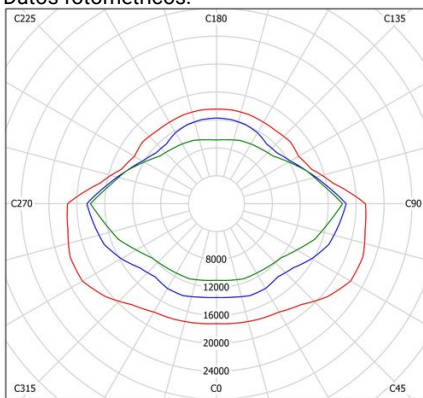


### Dimensiones (mm):



Longitud (L): 1686 mm

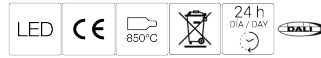
### Datos fotométricos:



\* El fabricante se reserva el derecho a realizar modificaciones en el diseño o las especificaciones técnicas.  
\* Garantía ampliable a cinco años según proyecto. Consultar condiciones.

## Ficha técnica

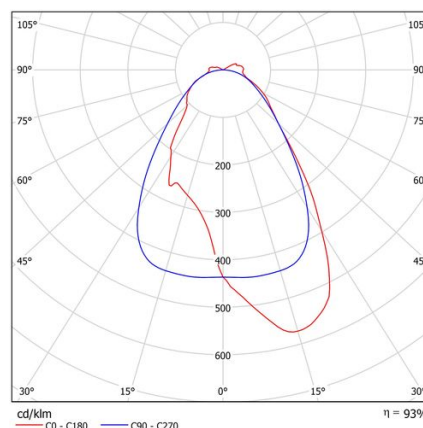
Estructuras para iluminación  
Ref. LY6H3DAN



Estructuras para iluminación: Eyre .Fabricado en perfiles de aluminio extrusionado. Lacado con resinas poliéster de alto rendimiento mediante aplicacion electrostática y posterior polimerizado, resistente a los rayos UV y a la corrosión. Difusor: Lente de PMMA. Distribución luminosa: Directa. Acabado: Negro.

|                                    |                  |
|------------------------------------|------------------|
| Lúmenes nominales                  | 8400 lm          |
| Flujo de salida                    | 7812 lm          |
| Temperatura de color (K)           | 3000             |
| CRI                                | 80               |
| Horas de vida útil L80B10 *        | 60.000h          |
| Horas de vida útil L70B10 **       | 60.000h          |
| Elipses de Macadam                 | 3                |
| Seguridad fotobiológica            | 0                |
| Consumo (W)                        | 62,7             |
| Potencia (W)                       | 57               |
| Voltaje                            | 220-240V 50/60Hz |
| Factor de potencia                 | 0,95             |
| Clase                              | I                |
| UGR                                | 19               |
| IP                                 | 30               |
| IK                                 | 04               |
| Peso (Kg)                          | 4,12             |
| Temperatura de funcionamiento (°C) | -20 a 40         |
| Eficiencia energética              | C                |

\* UGR variable según proyecto  
\* Seguridad fotobiológica 0/1: Exento de riesgo



\* L80B10 nos indica que a las 60.000 horas, el 90% de las luminarias tendrán un flujo lumínico igual o superior al 80% del valor inicial.  
\*\* L70B10 nos indica que a las 60.000 horas, el 90% de las luminarias tendrán un flujo lumínico igual o superior al 70% del valor inicial.