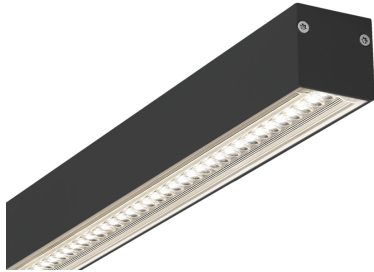


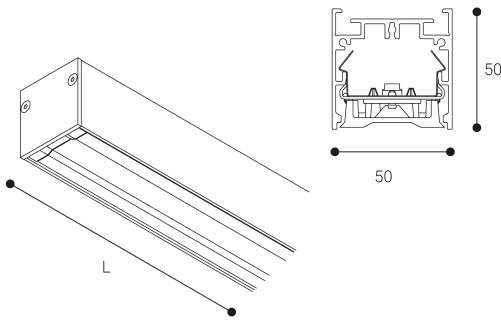
Eyre

Ficha técnica

Estructuras para iluminación
Ref. LY6H4DAN

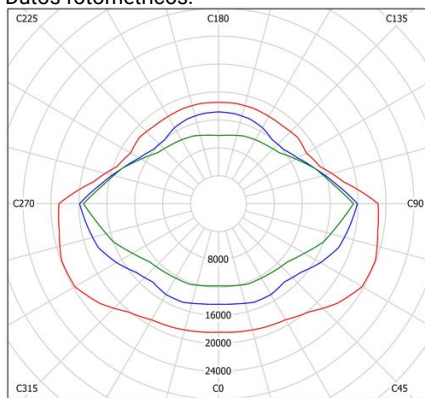


Dimensiones (mm):



Longitud (L): 1686 mm

Datos fotométricos:



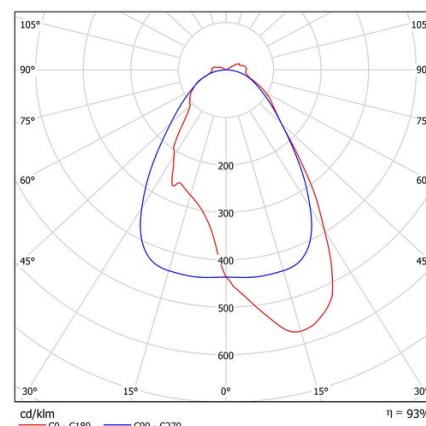
* El fabricante se reserva el derecho a realizar modificaciones en el diseño o las especificaciones técnicas.
* Garantía ampliable a cinco años según proyecto. Consultar condiciones.



Estructuras para iluminación: Eyre .Fabricado en perfiles de aluminio extrusionado. Lacado con resinas poliéster de alto rendimiento mediante aplicacion electrostática y posterior polimerizado, resistente a los rayos UV y a la corrosión. Difusor: Lente de PMMA. Distribución luminosa: Directa. Acabado: Negro.

| | |
|------------------------------------|------------------|
| Lúmenes nominales | 9000 lm |
| Flujo de salida | 8370 lm |
| Temperatura de color (K) | 4000 |
| CRI | 80 |
| Horas de vida útil L80B10 * | 60.000h |
| Horas de vida útil L70B10 ** | 60.000h |
| Elipses de Macadam | 3 |
| Seguridad fotobiológica | 0 |
| Consumo (W) | 62,7 |
| Potencia (W) | 57 |
| Voltaje | 220-240V 50/60Hz |
| Factor de potencia | 0,95 |
| Clase | I |
| UGR | 19 |
| IP | 30 |
| IK | 04 |
| Peso (Kg) | 4,12 |
| Temperatura de funcionamiento (°C) | -20 a 40 |
| Eficiencia energética | B |

* UGR variable según proyecto
* Seguridad fotobiológica 0/1: Exento de riesgo



* L80B10 nos indica que a las 60.000 horas, el 90% de las luminarias tendrán un flujo lumínico igual o superior al 80% del valor inicial.
** L70B10 nos indica que a las 60.000 horas, el 90% de las luminarias tendrán un flujo lumínico igual o superior al 70% del valor inicial.