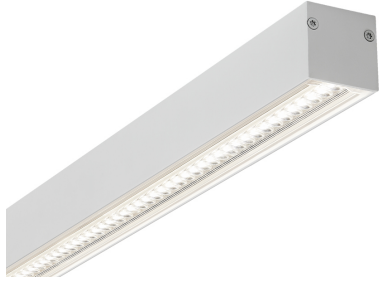
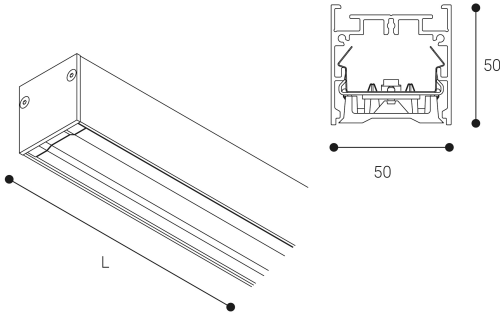


Eyre



Dimensiones (mm):



Longitud (L): 1686 mm

Datos fotométricos:

Separación [m]	Diámetro cónico [m]	E(0°)	E(C90)	E(CD)	Intensidad lumínica [lx]
0.5	0.90 0.73	7460	42.0° 1690	36.3° 5249	
1.0	1.80 1.47	1865	42.0° 423	36.3° 1312	
1.5	2.70 2.20	829	42.0° 188	36.3° 583	
2.0	3.60 2.94	466	42.0° 106	36.3° 328	
2.5	4.50 3.67	298	42.0° 68	36.3° 210	
3.0	5.40 4.41	207	42.0° 47	36.3° 146	

Separación [m] Diámetro cónico [m] Intensidad lumínica [lx]
 — C0 - C180 (Semiángulo de dispersión: 72.6°)
 — C90 - C270 (Semiángulo de dispersión: 84.0°)

* El fabricante se reserva el derecho a realizar modificaciones en el diseño o las especificaciones técnicas.

* Garantía ampliable a cinco años según proyecto. Consultar condiciones.

Ficha técnica

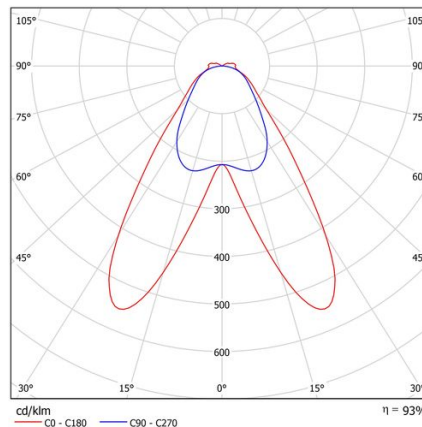
Estructuras para iluminación
Ref. LY6H4DYB



Estructuras para iluminación: Eyre .Fabricado en perfiles de aluminio extrusionado. Lacado con resinas poliéster de alto rendimiento mediante aplicacion electrostática y posterior polimerizado, resistente a los rayos UV y a la corrosión. Difusor: Lente de PMMA. Distribución luminosa: Directa. Acabado: Blanco.

Lúmenes nominales	9000 lm
Flujo de salida	8370 lm
Temperatura de color (K)	4000
CRI	80
Horas de vida útil L80B10 *	60.000h
Horas de vida útil L70B10 **	60.000h
Elipses de Macadam	3
Ángulo de apertura	75
Seguridad fotobiológica	0
Consumo (W)	62,7
Potencia (W)	57
Voltaje	220-240V 50/60Hz
Factor de potencia	0,95
Clase	I
UGR	19
IP	30
IK	04
Peso (Kg)	4,12
Temperatura de funcionamiento (°C)	-20 a 40
Eficiencia energética	B

* UGR variable según proyecto
* Seguridad fotobiológica 0/1: Exento de riesgo



* L80B10 nos indica que a las 60.000 horas, el 90% de las luminarias tendrán un flujo lumínico igual o superior al 80% del valor inicial.

** L70B10 nos indica que a las 60.000 horas, el 90% de las luminarias tendrán un flujo lumínico igual o superior al 70% del valor inicial.