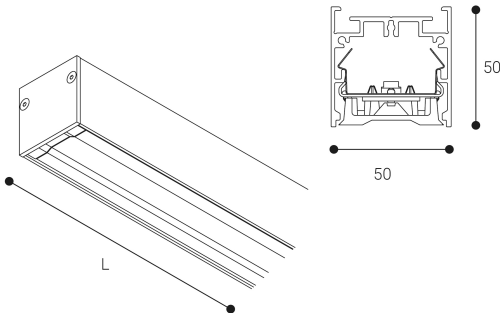


Eyre



Dimensiones (mm):



Longitud (L): 1686 mm

Datos fotométricos:

Separación [m]	Diámetro cónico [m]	E(0°)	E(C90)	E(CD)	Intensidad luminica [lx]
0.5	0.96 1.11	12339	43.8° 2320	47.9° 1863	
1.0	1.92 2.21	3085	43.8° 580	47.9° 466	
1.5	2.88 3.32	1371	43.8° 258	47.9° 207	
2.0	3.84 4.43	771	43.8° 145	47.9° 116	
2.5	4.79 5.53	494	43.8° 93	47.9° 75	
3.0	5.75 6.64	343	43.8° 64	47.9° 52	

Separación [m] Diámetro cónico [m] Intensidad luminica [lx]
 — C0 - C180 (Semiángulo de dispersión: 95.8°)
 — C90 - C270 (Semiángulo de dispersión: 87.6°)

* El fabricante se reserva el derecho a realizar modificaciones en el diseño o las especificaciones técnicas.

* Garantía ampliable a cinco años según proyecto. Consultar condiciones.

Ficha técnica

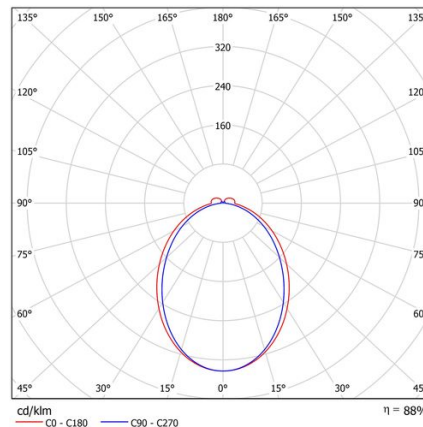
Estructuras para iluminación
Ref. LY6H4FB



Estructuras para iluminación: Eyre .Fabricado en perfiles de aluminio extrusionado. Lacado con resinas poliéster de alto rendimiento mediante aplicacion electrostática y posterior polimerizado, resistente a los rayos UV y a la corrosión. Difusor: Lente de PMMA. Distribución luminosa: Directa. Acabado: Blanco.

Lúmenes nominales	9000 lm
Flujo de salida	7920 lm
Temperatura de color (K)	4000
CRI	80
Horas de vida útil L80B10 *	60.000h
Horas de vida útil L70B10 **	60.000h
Elipses de Macadam	3
Ángulo de apertura	90
Seguridad fotobiológica	0
Consumo (W)	62,7
Potencia (W)	57
Voltaje	220-240V 50/60Hz
Factor de potencia	0,95
Clase	I
UGR	19
IP	30
IK	04
Peso (Kg)	4,12
Temperatura de funcionamiento (°C)	-20 a 40
Eficiencia energética	B

* UGR variable según proyecto
* Seguridad fotobiológica 0/1: Exento de riesgo



* L80B10 nos indica que a las 60.000 horas, el 90% de las luminarias tendrán un flujo luminoso igual o superior al 80% del valor inicial.

** L70B10 nos indica que a las 60.000 horas, el 90% de las luminarias tendrán un flujo luminoso igual o superior al 70% del valor inicial.