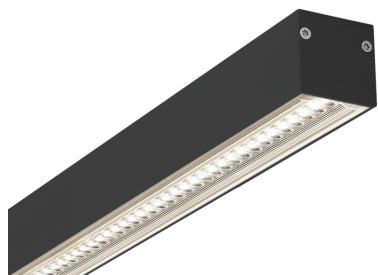
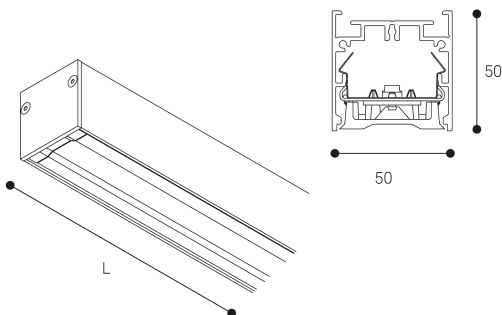


## Eyre



Dimensiones (mm):



Longitud (L): 1686 mm

Datos fotométricos:

Separación [m]	Diámetro cónico [m]	Intensidad lumínica [lx]
0.5	0.96 1.11	E(0°) 7650 E(C90) 1438 E(C0) 1155
1.0	1.92 2.21	E(0°) 1913 E(C90) 360 E(C0) 289
1.5	2.88 3.32	E(0°) 850 E(C90) 160 E(C0) 128
2.0	3.84 4.43	E(0°) 478 E(C90) 90 E(C0) 72
2.5	4.79 5.53	E(0°) 306 E(C90) 58 E(C0) 46
3.0	5.75 6.64	E(0°) 213 E(C90) 40 E(C0) 32

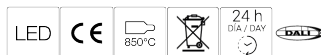
Separación [m]      Diámetro cónico [m]      Intensidad lumínica [lx]  
 — C0 - C180 (Semiángulo de dispersión: 95.8°)  
 — C90 - C270 (Semiángulo de dispersión: 87.6°)

\* El fabricante se reserva el derecho a realizar modificaciones en el diseño o las especificaciones técnicas.

\* Garantía ampliable a cinco años según proyecto. Consultar condiciones.

## Ficha técnica

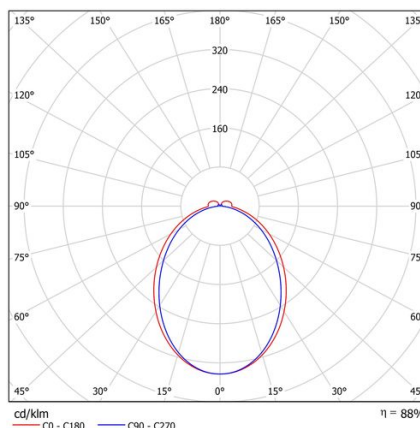
Estructuras para iluminación  
Ref. LY6L3DFN



Estructuras para iluminación: Eyre .Fabricado en perfiles de aluminio extrusionado. Lacado con resinas poliéster de alto rendimiento mediante aplicacion electrostática y posterior polimerizado, resistente a los rayos UV y a la corrosión. Difusor: Lente de PMMA. Distribución luminosa: Directa. Acabado: Negro.

Lúmenes nominales	5580 lm
Flujo de salida	4910 lm
Temperatura de color (K)	3000
CRI	80
Horas de vida útil L80B10 *	60.000h
Horas de vida útil L70B10 **	60.000h
Elipses de Macadam	3
Ángulo de apertura	90
Seguridad fotobiológica	0
Consumo (W)	42,2
Potencia (W)	40,2
Voltaje	220-240V 50/60Hz
Factor de potencia	0,95
Clase	I
UGR	19
IP	30
IK	04
Peso (Kg)	4,12
Temperatura de funcionamiento (°C)	-20 a 40
Eficiencia energética	C

\* UGR variable según proyecto  
\* Seguridad fotobiológica 0/1: Exento de riesgo



\* L80B10 nos indica que a las 60.000 horas, el 90% de las luminarias tendrán un flujo lumínico igual o superior al 80% del valor inicial.

\*\* L70B10 nos indica que a las 60.000 horas, el 90% de las luminarias tendrán un flujo lumínico igual o superior al 70% del valor inicial.