

# Nassel S

## Ficha técnica

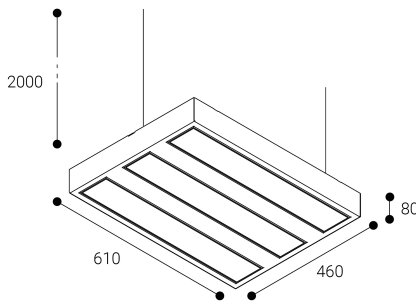
Pantallas iluminación LED  
Ref. NAS34B



Suspendida



Dimensiones (mm):

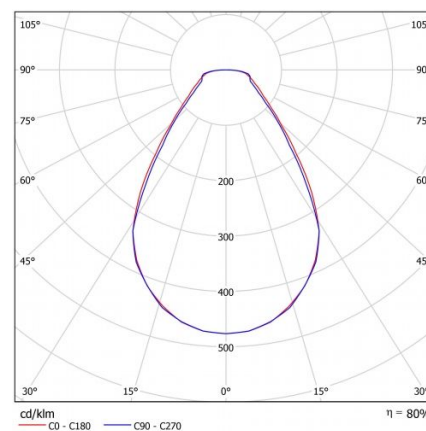
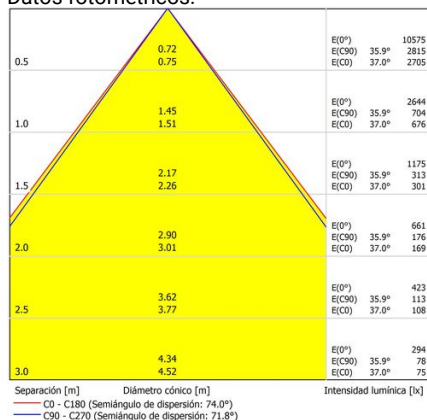


Pantallas iluminación LED: Nassel S. Difusor microprismático de muy baja luminancia, fabricado en policarbonato de alta transparencia y máxima calidad. Cuerpo fabricado en inyección de policarbonato de alta reflexión, base de chapa de acero galvanizado lacada con resinas poliéster. Difusor: Policarbonato prismático. Distribución luminosa: Directa. Acabado: Blanco.

Lúmenes nominales	5550 lm
Flujo de salida	4456 lm
Temperatura de color (K)	4000
CRI	80
Horas de vida útil L80	60.000h
Horas de vida útil L70	60.000h
Elipses de Macadam	3
Ángulo de apertura	73
Seguridad fotobiológica	0
Consumo (W)	39,6
Potencia (W)	36
Voltaje	220-240V 50/60Hz
Factor de potencia	0,95
Clase	II
UGR	16
IP	20
IK	04
Peso (Kg)	4,8
Temperatura de funcionamiento (°C)	-20 a 40
Eficiencia energética	C

\* UGR variable según proyecto  
\* Seguridad fotobiológica 0/1: Exento de riesgo

Datos fotométricos:



\* El fabricante se reserva el derecho a realizar modificaciones en el diseño o las especificaciones técnicas.  
\* Garantía ampliable a cinco años según proyecto. Consultar condiciones.