

Nassel

Ficha técnica

Pantallas iluminación LED
Ref. NS53B



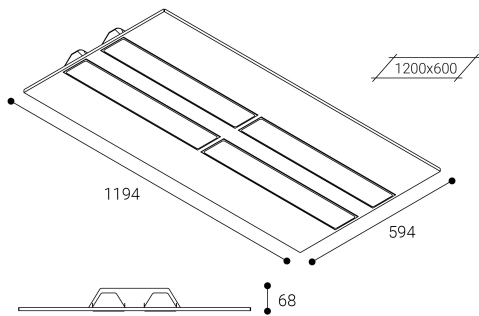
Empotrable



Pantallas iluminación LED: Nassel .Difusor microprismático de muy baja luminancia, fabricado en policarbonato de alta transparencia y máxima calidad. Cuerpo fabricado en inyección de policarbonato de alta reflexión, base de chapa de acero galvanizado lacada con resinas poliéster. Difusor: Policarbonato prismático. Distribución luminosa: Directa. Acabado: Blanco.

Lúmenes nominales	6800 lm
Flujo de salida	5460 lm
Temperatura de color (K)	3000
CRI	80
Horas de vida útil L80	60.000h
Horas de vida útil L70	60.000h
Elipses de Macadam	3
Ángulo de apertura	73
Seguridad fotobiológica	0
Consumo (W)	52,8
Potencia (W)	48
Voltaje	220-240V 50/60Hz
Factor de potencia	0,95
Clase	II
UGR	16
IP	20-44
IK	04
Peso (Kg)	7
Temperatura de funcionamiento (°C)	-20 a 40
Eficiencia energética	C

Dimensiones (mm):

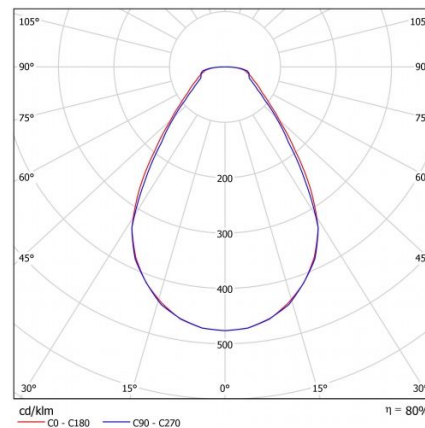


Instalación: Mantener una distancia mínima de seguridad de 50 mm entre el equipo y el techo para garantizar su correcto funcionamiento.

Datos fotométricos:

Separación [m]	Diámetro cónico [m]	Intensidad luminica [lx]
0.5	0.72 0.75	E(0°) 12956 E(C90) 3449 E(C0) 3314
1.0	1.45 1.51	E(0°) 3239 E(C90) 862 E(C0) 829
1.5	2.17 2.26	E(0°) 1440 E(C90) 383 E(C0) 368
2.0	2.90 3.01	E(0°) 810 E(C90) 216 E(C0) 207
2.5	3.62 3.77	E(0°) 518 E(C90) 138 E(C0) 133
3.0	4.34 4.52	E(0°) 360 E(C90) 96 E(C0) 92

— C0 - C180 (Semiángulo de dispersión: 74.0°)
— C90 - C270 (Semiángulo de dispersión: 71.8°)



* UGR variable según proyecto
* Seguridad fotobiológica 0/1: Exento de riesgo

* El fabricante se reserva el derecho a realizar modificaciones en el diseño o las especificaciones técnicas.
* Garantía ampliable a cinco años según proyecto. Consultar condiciones.