

Nassel Avant

Ficha técnica

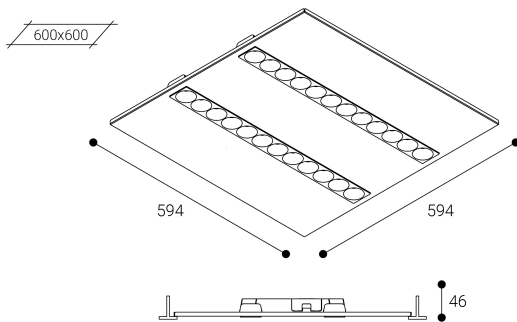
Pantallas iluminación LED
Ref. NX33B



Empotrable



Dimensiones (mm):



Instalación: Mantener una distancia mínima de seguridad de 50 mm entre el equipo y el techo para garantizar su correcto funcionamiento.

Pantallas iluminación LED: Nassel Avant .Reflector de muy baja luminancia, fabricado en policarbonato de alta reflexión. Cuerpo construido en chapa de acero galvanizado lacado con resinas poliéster de alto rendimiento mediante aplicación electrostática . Difusor: Lente de policarbonato. Distribución luminosa: Directa. Acabado: Blanco.

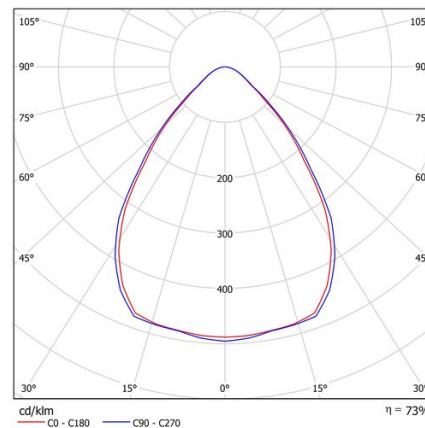
Lúmenes nominales	4800 lm
Flujo de salida	3504 lm
Temperatura de color (K)	3000
CRI	80
Horas de vida útil L80	61.000h
Horas de vida útil L70	72.000h
Elipses de Macadam	3
Ángulo de apertura	77
Seguridad fotobiológica	0
Consumo (W)	29,7
Potencia (W)	27
Voltaje	110-240V 50/60Hz
Factor de potencia	0,95
Clase	II
UGR	16
IP	20-44
IK	09
Peso (Kg)	2,9
Temperatura de funcionamiento (°C)	-20 a 40
Eficiencia energética	B

* UGR variable según proyecto
* Seguridad fotobiológica 0/1: Exento de riesgo

Datos fotométricos:

Separación [m]	Diámetro cónico [m]	Intensidad luminica [lx]
0.5	0.82 0.80	E(0°) 9371 E(C90) 2196 E(CD) 2224
1.0	1.65 1.61	E(0°) 2343 E(C90) 549 E(CD) 556
1.5	2.47 2.41	E(0°) 1041 E(C90) 244 E(CD) 247
2.0	3.30 3.22	E(0°) 586 E(C90) 137 E(CD) 139
2.5	4.12 4.02	E(0°) 375 E(C90) 88 E(CD) 89
3.0	4.95 4.82	E(0°) 260 E(C90) 61 E(CD) 62

— C0 - C180 (Semiángulo de dispersión: 77.6°)
— C90 - C270 (Semiángulo de dispersión: 79.0°)



* El fabricante se reserva el derecho a realizar modificaciones en el diseño o las especificaciones técnicas.
* Garantía ampliable a cinco años según proyecto. Consultar condiciones.