

Area

Ficha técnica

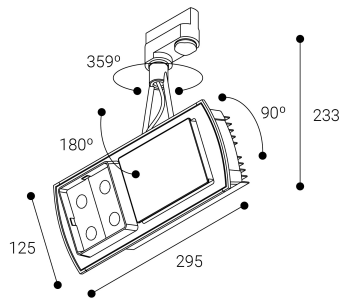
Proyectores iluminación
Ref. PAC53DFB



Carril



Dimensiones (mm):



Datos fotométricos:

Separación [m]	Diámetro cónico [m]	Intensidad luminica [lx]
0.5	0.37	E(0°) 29637
	0.37	E(C90) 20.2° 12330
	0.37	E(CD) 20.4° 12244
1.0	0.74	E(0°) 7409
	0.74	E(C90) 20.2° 3082
	0.74	E(CD) 20.4° 3061
1.5	1.10	E(0°) 3293
	1.12	E(C90) 20.2° 1370
	1.12	E(CD) 20.4° 1360
2.0	1.47	E(0°) 1852
	1.49	E(C90) 20.2° 771
	1.49	E(CD) 20.4° 765
2.5	1.84	E(0°) 1185
	1.86	E(C90) 20.2° 493
	1.86	E(CD) 20.4° 490
3.0	2.21	E(0°) 823
	2.23	E(C90) 20.2° 342
	2.23	E(CD) 20.4° 340

Separación [m] Diámetro cónico [m] Intensidad luminica [lx]
 — CD - C180 (Semiángulo de dispersión: 40.8°)
 — C90 - C270 (Semiángulo de dispersión: 40.4°)

* El fabricante se reserva el derecho a realizar modificaciones en el diseño o las especificaciones técnicas.

* Garantía ampliable a cinco años según proyecto. Consultar condiciones.

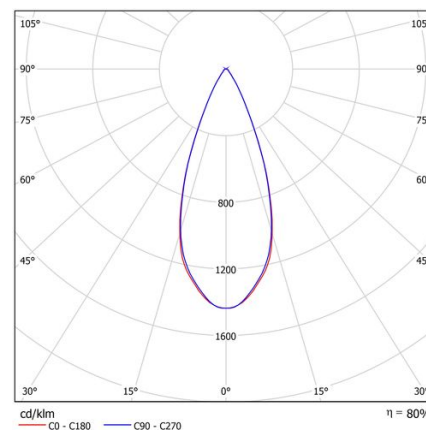


Proyectores iluminación: Area .Cuerpo de aluminio extruido. Lentes PMMA y cierre de policarbonato. Lacado con resinas poliester de alto rendimiento mediante aplicación electrostática y posterior polimerizado, resistente a los rayos UV y a la corrosión. Difusor: Lente de PMMA. Distribución luminosa: Directa. Acabado: Blanco.

Lúmenes nominales	5160 lm
Flujo de salida	4127 lm
Temperatura de color (K)	3000
CRI	80
Horas de vida útil L80B10 *	28.000h
Horas de vida útil L70B10 **	50.000h
Elipses de Macadam	3
Ángulo de apertura	40
Seguridad fotobiológica	1
Consumo (W)	56,1
Potencia (W)	51
Voltaje	220-240V 50/60Hz
Factor de potencia	0,9
Clase	1
UGR	19
IP	20
IK	04
Peso (Kg)	3
Temperatura de funcionamiento (°C)	-20 a 40
Eficiencia energética	E

* UGR variable según proyecto

* Seguridad fotobiológica 0/1: Exento de riesgo



* L80B10 nos indica que a las 28.000 horas, el 90% de las luminarias tendrán un flujo lumínico igual o superior al 80% del valor inicial.

** L70B10 nos indica que a las 50.000 horas, el 90% de las luminarias tendrán un flujo lumínico igual o superior al 70% del valor inicial.